

B-CALMXP
Autopilot für Segelyachten
Bedienungsanleitung

Version B-CALMXP v59 rev7

© Heinrich Systemintegration 2015

Technische Änderungen vorbehalten.

Inhalt

1. Einführung	1
2. Einschalt-Selbsttest	4
2.1. AHRS-Initialisierung	4
2.2. Rudersensor-Test	5
2.3. Speicherkarten-Test	5
2.4. Display-Reset (nur Display D1)	7
3. Bedienung	8
3.1. Taster	8
3.2. Hauptanzeige	9
3.3. Standby	10
3.4. Autopilot aktivieren	11
3.5. Autopilot - Modi	12
3.6. Einstellungen ändern	13
3.7. Autopilot - Parameter	14
3.8. Fernsteuerung per Smartphone	15
3.9. MOB-Funktion mit Smartphone	16
3.10. Minimalkonfiguration zur Steuerung	17
3.11. Updates der Firmware	18
3.12. Lebensdauer der Komponenten	26
4. Anzeigen und Einstellungen (MENU)	28
4.1. AP_Mode	28
4.2. AP_SETTINGS	29
4.2.1. Automatik	30
4.2.2. Integrator	30
4.2.3. Proportionalregler	30
4.2.4. Krängungsregler	31
4.2.5. Ohne Ruderlagesensor	31
4.2.6. Speichern und Laden von Parametersätzen	32
4.3. Systemeinstellungen (SYSTEM)	33
4.4. GPS POSITION	36
4.5. Lagedaten (EULER ANGLES)	36
4.6. Kurs zum Wind (POINT OF SAIL)	37
4.7. Kalibrierrouninen (CALIBRATION)	38
4.7.1. Gyrometer-Kalibrierung	39
Gyrometer-Kaltkalibrierung:	39
Gyrometer-Warmkalibrierung:	39
4.7.2. Accelerometer-Kalibrierung	40
4.7.3. Magnetometer-Kalibrierung	41
4.7.4. Stellantrieb-Kalibrierung	42
4.7.5. Rudersensor-Kalibrierung	43
4.7.6. Wind Analogeingang Kalibrierung	44
4.8. Menü Übersicht	45
4.9. Kalibrierungen Übersicht	46
5. USB-Kommandointerface	49
5.1. Auslesen der AHRS-Kalibrierung	52
5.2. AHRS-Rohdatenausgabe	53
5.3. Bluetooth-Debugmode	54
6. Troubleshooting	55
7. NMEA-Sentenzen	58
8. Technische Daten	59

1. Einführung

B-CALMXP ist ein innovativer, energiesparender Autopilot für Segelyachten. B-CALMXP bedient Linearantriebe, Hydraulikantriebe oder einfache Pinnenpiloten. Das System ist geeignet, elektrische Gleichstrommotoren bis 24 V mit bis zu 12A zu versorgen, die Hochstromversion bis 23A.. Für Einbauantriebe ist ein 5-Ampere-Ausgang für eine elektrische Kupplung vorhanden.

Das Ziel dieser Entwicklung war und ist die Verbesserung der verfügbaren Consumer-Systeme mit Hilfe moderner, marktgängiger Komponenten bei gleichzeitigem Durchbrechen des hohen Preisniveaus des Nautikbereiches. Die Vervielfachung der mechanischen Lebensdauer des Antriebes durch intelligente, stromsparende Ansteuerung steht dabei im Zentrum der Entwicklung.

Auch für Stahlyachten geeignet (GPS oder Windrichtungssensor erforderlich)

B-CALMXP ist für Stahlyachten geeignet, sofern ein externes GPS-Gerät einen Kurs über Grund (auch Wegpunktnavigation) oder einen Kurs zum Wind per NMEA 0183 zur Verfügung stellt.

Überlegene Sensortechnik, überlegene Software

B-CALMXP ist ein AHRS-gestütztes System, (AHRS = Attitude and heading reference system) welches die Schiffslagedaten in allen drei Raumachsen in hoher Datenrate und Genauigkeit zur Verfügung stellt. Der „Extended Kalman-Filter“ des AHRS ist für den Betrieb auf Segelyachten optimiert. Querbeschleunigungen, Schleuderbewegungen, Stampfen, hartes Einsetzen, Surfs, etc... haben keinen Einfluß auf das Richtungssignal.

Dies ist ein entscheidender Vorteil gegenüber üblichen AP's mit kardanisch aufgehängtem Fluxgate-Kompass - bei höherpreisigen Geräten ergänzt durch einfachen Drehratensensor (Gyro-Sensor).

Auf Glattwasser werden Sie Ihren Steuer-Antriebsmotor beinahe nicht mehr wahrnehmen, da er nur noch alle 10 – 30 sek eine winzige Kurskorrektur vornimmt. Bei böigem Starkwind werden Sie das innovative Regelungsmodul zur Luvgerigkeitskorrektur schätzen lernen. Alle fünf Regler-Parameter lassen sich manuell einstellen, Parametersätze laden und speichern.

Getrimmt auf Energiesparen und Verschleißminimierung

B-CALMXP bleibt kühl. Auch bei Vollast. Er unterscheidet sich von herkömmlichen Yacht-Autopiloten ganz wesentlich dadurch, dass der Elektromotor des Steuerantriebes mit variabler Stromstärke angesteuert wird. Seine Maximalstromstärke erhält der Steuerantrieb nur dann, wenn größere, schnellere Steuerausschläge zur Kurskorrektur erforderlich sind. Dies vermindert in hohem Maße den mechanischen Verschleiß, die Geräuschbelästigung und vor allem den Energiebedarf.

Ruderausschläge werden mit „On-The-Fly-Geschwindigkeitswechsel ausgeführt, so dass der Stellantrieb nicht wie bei herkömmlichen Kurscomputern gestoppt und wieder angefahren wird, sondern die

Geschwindigkeit in den nächstniedrigeren oder höheren „Gang“ wechselt. Dies spart bei zeitlich überlappenden Ausschlägen in die gleiche Richtung, jedes Mal den Anfahr- und Bremsstrom.

Dank modernster DC-DC-Schaltreglertechnik mit über 85% Wirkungsgrad wird der kostbare Batteriestrom genutzt, statt in Wärme umgesetzt: Die Ruhestromaufnahme aus der 12-Volt-Schiffsbatterie beträgt nur 48 mA bei ausgeschalteter Displaybeleuchtung, 60 mA bei geringster, 90 mA bei höchster Beleuchtungsstufe (Display D1). Die Elektronik läuft auf 5 bzw. 3,3 Volt und ist damit in hohem Maße ausfallsicher, auch bei schwächelnder Schiffsbatterie.

Fernsteuerung per Android-Smartphone

Der Kurscomputer, (Mainboard ab rev2) verfügt über ein Bluetooth-Modul. Damit kann das Gerät von einem beliebigen Android-Smartphone per Bluetooth gesteuert werden. Der Download der zugehörigen Android-App ist kostenlos:

<http://www.windautopilot.de/bcalmxb/BCALMXP.apk>

Auf dem Smartphone zeigt die BCALMXP-App die gleiche Anzeige wie auf dem Display, und ebenfalls 5 Buttons zur Steuerung. Die neuere B-CALMXP_D2.app übermittelt auch die GPS-Daten des Smartphone per Bluetooth an den Kurscomputer und eignet sich damit für einfache Wegpunktnavigation.

Offenes System

B-CALMXP ist ein autark steuerndes System, verarbeitet jedoch auch NMEA0183 – Daten und kann so beispielsweise von einem externen GPS oder einem NMEA0183-Windgeber mit einem Sollkurs versorgt werden. Solch eine externe Kursreferenz unterliegt dabei im AHRS der gleichen Sensorfusion durch den extended Kalman Filter wie die interne Magnetometer-Referenz im Kompass-Modus. Damit bleiben alle Vorteile des Systems auch bei externer Kursreferenz erhalten, wenn GPS-Kurs oder Kurs zum Wind per NMEA0183 eingespeist werden.

Installation

Führen Sie die Installation des Systems gemäß der separaten Installationsanleitung durch. Dort finden Sie Informationen zum Systemaufbau, -montage und -verkabelung. Die Installationsanleitung enthält eine Schritt-Für-Schritt Vorgehensweise zur Installation und Inbetriebnahme, die auch eine Überprüfung aller Systemkomponenten enthält. Weiterhin ist in der Installationsanleitung auch eine Übersicht über alle Menüs und Anzeigen enthalten.

Hinweise zur Nutzung dieser Bedienungsanleitung



Das links stehende Zeichen weist Sie auf Warnungen hin, die Sie zu einem sicheren Betrieb des Systems unbedingt beachten müssen.



B-CALMXP entbindet Sie nicht von der Notwendigkeit Ausguck zu gehen und die Arbeitsweise des Autopiloten zu kontrollieren. Trotz sorgfältiger Prüfung und Qualitätskontrolle kann es auch zu Fehlfunktionen eines Autopiloten-Systems kommen, beispielsweise beim Überfahren eines Gleichstrom – Unterwasserkabels oder durch elektrische Störungen im Bordnetz.

2. Einschalt-Selbsttest

Wenn Sie das Gerät gemäß der separaten Installationsanleitung installiert haben, so verfügen Sie am Schaltpaneel Ihrer Yacht über einen Schalter für den B-CALMXP. Schalten Sie den B-CALMXP dort ein.

2.1. AHRS-Initialisierung

Der Autopilot befindet sich nach dem Einschalten im Standby-Modus.

Es erscheint die Einschalt-Anzeige mit Versionsnummer der BCALM-XP-Firmware sowie einem Hinweis, dass der AHRS-Subprozessor gestartet wird.

```
B-CALMXP V57r7
© HEISYTEC 2015
4...AHRS subsys init
```

Es werden 4 Sekunden heruntergezählt, in denen das AHRS seine Sensoren initialisiert. Wenn nach 4 Sekunden das Display eine Sekunde lang wie folgt aussieht, funktioniert das AHRS und der Kurscomputer ordnungsgemäß:

```
B-CALMXP V57r7
© HEISYTEC 2015
AHRS subsys running.
```

Danach wird die Version der AHRS-Firmware abgefragt und 1 Sek lang angezeigt:

```
B-CALMXP V57r7
© HEISYTEC 2015
HEISYTEC AHRS v25P
```

Falls nach der AHRS-Initialisierung stattdessen folgende Anzeige für 5 Sekunden erscheint, ist der Autopilot nicht betriebsbereit, weil keine Sensordaten vom AHRS-Sensor empfangen werden:

```
B-CALMXP V57r7
© HEISYTEC 2015
ERROR: AHRS OFFLINE!
```

Prüfen Sie in diesem Fall die Kabelverbindung zwischen Kurscomputer und AHRS.

2.2. Rudersensor-Test

Nach der Initialisierung und Prüfung des AHRS erfolgt die Prüfung des Rudersensors. Falls ein defekter oder kein Rudersensor detektiert wird, wird dies angezeigt:

```
B-CALMXP V59r7
© HEISYTEC 2015
No Rudder Sensor !
```



B-CALMXP ist zwar auch ohne Rudersensor betriebsbereit, aber steuert ohne Rudersensor weitaus instabiler. Wenn Sie einen Rudersensor installiert haben, aber er beim Einschalten nicht detektiert wird, so haben Sie womöglich Ruder hart Backbord gelegt. Legen Sie in diesem Fall Ruder mittschiffs und schalten Sie den B-CALMXP erneut ein.

Falls ein Rudersensor gefunden wird, so werden seine Kalibrierdaten aus dem AHRS geladen und in der untersten Zeile angezeigt, sofern er bereits kalibriert wurde:

```
B-CALMXP V59r7
© HEISYTEC 2015
Rudder Sensor ok.
Rudder MIN: 654
```

```
B-CALMXP V59r7
© HEISYTEC 2015
Rudder Sensor ok.
Rudder MAX: 3125
```

2.3. Speicherkarten-Test

Nach der Initialisierung und Prüfung des Rudersensors erfolgt die Prüfung auf ggf. vorhandene Speicherkarte. Die Speicherkarte dient zum Speichern der Werkseinstellungen hinsichtlich AHRS-Kalibrierung sowie zum Aufzeichnen von Sensorik (GPS, AHRS) und Aktuatorik beim Segeln, falls dies über die SYSTEM / DATA TRACE - Menüoption eingeschaltet wird.

Ist eine FAT32 formatierte Speicherkarte im Micro-SD-Slot des Hauptprozessorboards vorhanden, so wird dies angezeigt:

```
B-CALMXP V59r7
© HEISYTEC 2015
SD card init ok
```

SD- card im Kartenslot vorhanden

```
B-CALMXP V59r7
© HEISYTEC 2015
SD card volume ok
```

SD-card ist FAT32 formatiert

```
B-CALMXP V59r7
© HEISYTEC 2015
SD openRoot ok
```

Das Wurzelverzeichnis der SD-card konnte geöffnet werden

Falls keine Micro-SD-Karte auf dem Hauptprozessor eingesteckt ist, kommt der folgende Hinweis:

```
B-CALMXP V59r7
© HEISYTEC 2015
SD card init failed
```

Wenn die Formatierung fehlerhaft oder nicht vorhanden ist:

```
B-CALMXP V59r7
© HEISYTEC 2015
SD volume no FAT
```

Wenn das Wurzelverzeichnis nicht zu öffnen ist:

```
B-CALMXP V59r7
© HEISYTEC 2015
SD openRoot failed
```

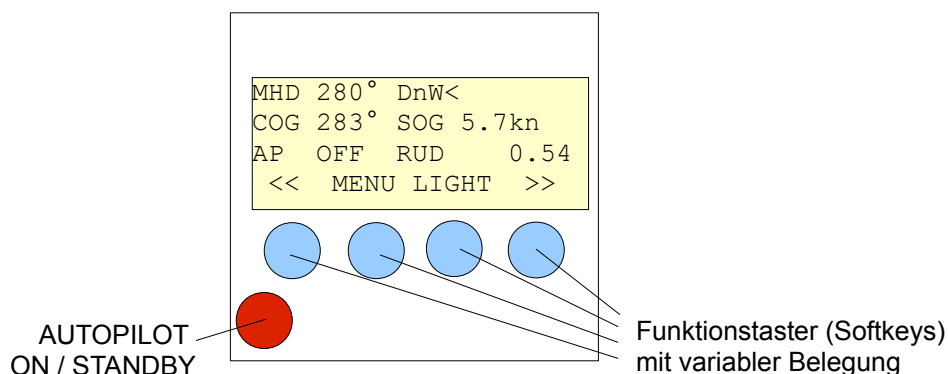

3. Bedienung

Im Wesentlichen werden Sie die Funktionen der Hauptanzeige benutzen: Autopilot aktivieren oder in Standby schalten, Beleuchtung ein-, heller oder ausschalten, den Sollkurs Grad- oder Zehngradweise ändern oder Wende auslösen. Diese grundsätzliche Bedienung wird im folgenden erläutert.

3.1. Taster

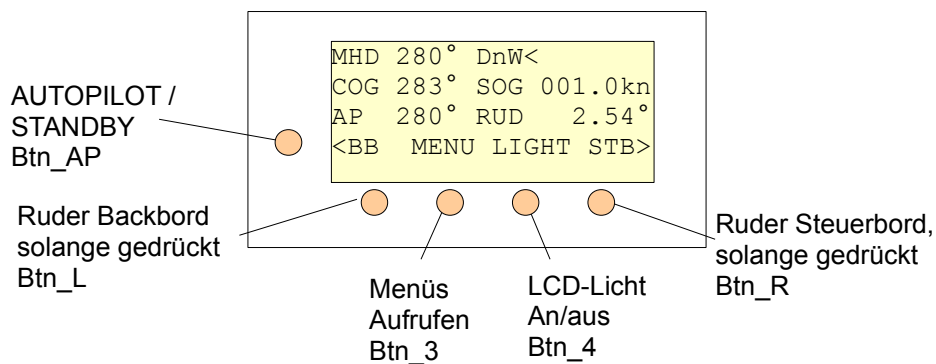
Das Display hat 5 Taster. Beim Display D1 sind vier davon blau und direkt unterhalb der vierzeiligen LCD-Anzeige angeordnet und dienen als Funktionstaster für die in der untersten Zeile der Anzeige jeweils angegebenen Funktionen.

Der fünfte ist rot, leicht versetzt unterhalb angeordnet, und dient zum Aktivieren und Deaktivieren des Autopiloten. Der rote Autopilot / Standby – Drucktaster erfüllt seine Funktion unabhängig vom gerade angezeigten Menü.



Die Belegung der beiden äußeren Funktionstasten (<< Backbord / Steuerbord >>) unterscheidet sich je nachdem, ob sich das Gerät im Standby oder Autopilot-Modus befindet.

Hier die Belegung der kapazitiven Tastenfelder des Displays D2 im Standby-Modus:



3.2. Hauptanzeige

Die Hauptanzeige gibt einen Überblick über die navigatorisch wichtigen Daten: Kompass-Kurs, Kurs zum Wind und Luvseite der Yacht, Ruderwinkel und Sollkurs. Wenn ein externes GPS an den NMEA 0183-Eingang angeschlossen ist, werden auch der Kurs über Grund sowie die Geschwindigkeit über Grund angezeigt.

```
MHD 280° DnW< 5.67
COG 283° SOG 5.7kn
AP OFF RUD 0.54
<< MENU LIGHT >>
```

Es bedeuten im einzelnen:

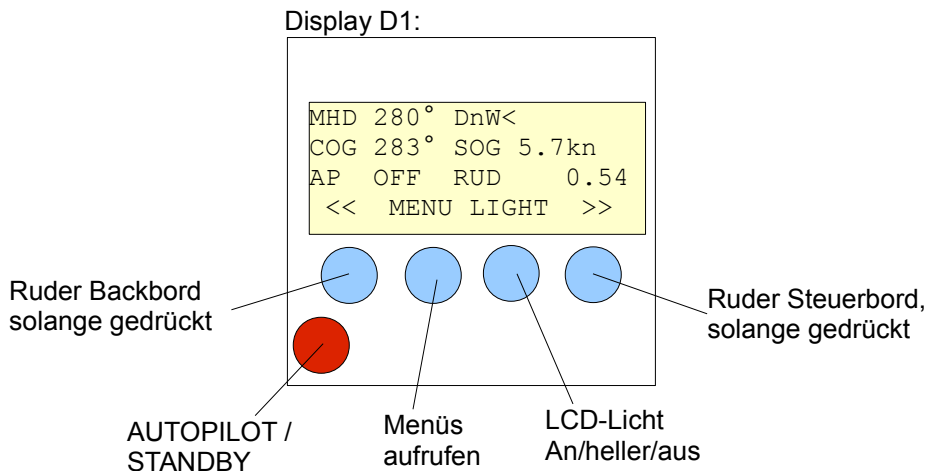
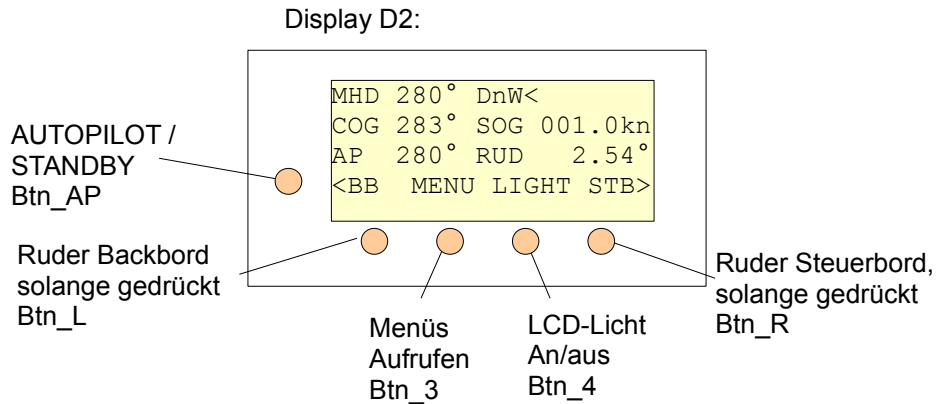
- MHD 280°** aktueller Magnetkompasskurs (Magnetic heading)
- DnW< 5.67** Kurs zum Wind und Luvseite(<, >) der Yacht (im gezeigten Beispiel: Achterlicher Kurs (Downwind), Wind von Steuerbord <). Die Zahl rechts daneben ist ein Maß dafür, wie stark die Yacht schaukelt (Mittel der Standardabweichungen aller drei Raumachsenwinkel)
- COG 283°** aktueller Kurs über Grund (per NMEA 0183-Eingang von externem GPS erhalten)
- SOG 5.7kn** Geschwindigkeit über Grund (per NMEA 0183-Eingang von externem GPS erhalten)
- AP OFF** Autopilot im Standby-Modus
- AP 285°** Autopilot - Sollkurs bei aktiviertem Autopilot
- RUD 0.54** aktueller Ruderwinkel, alternativ: symbolische Ruderlageanzeige, einzustellen im SYSTEM-Menü.

In der untersten Zeile der Anzeige befindet sich die aktuelle Belegung der vier blauen Funktionstaster (Softkeys).

- <<** Backbord (links) - Drucktaster
- MENU** Wechseln zu den Anzeigen und Einstellungen
- LIGHT** Displaybeleuchtung: An – aus. Ein langer Druck (1 sek) schaltet die Beleuchtung sofort aus.
- >>** Steuerbord (rechts) - Drucktaster

3.3. Standby

Der Autopilot befindet sich nach dem Einschalten im Standby-Modus.
Funktionen der Drucktaster im Standby-Modus:

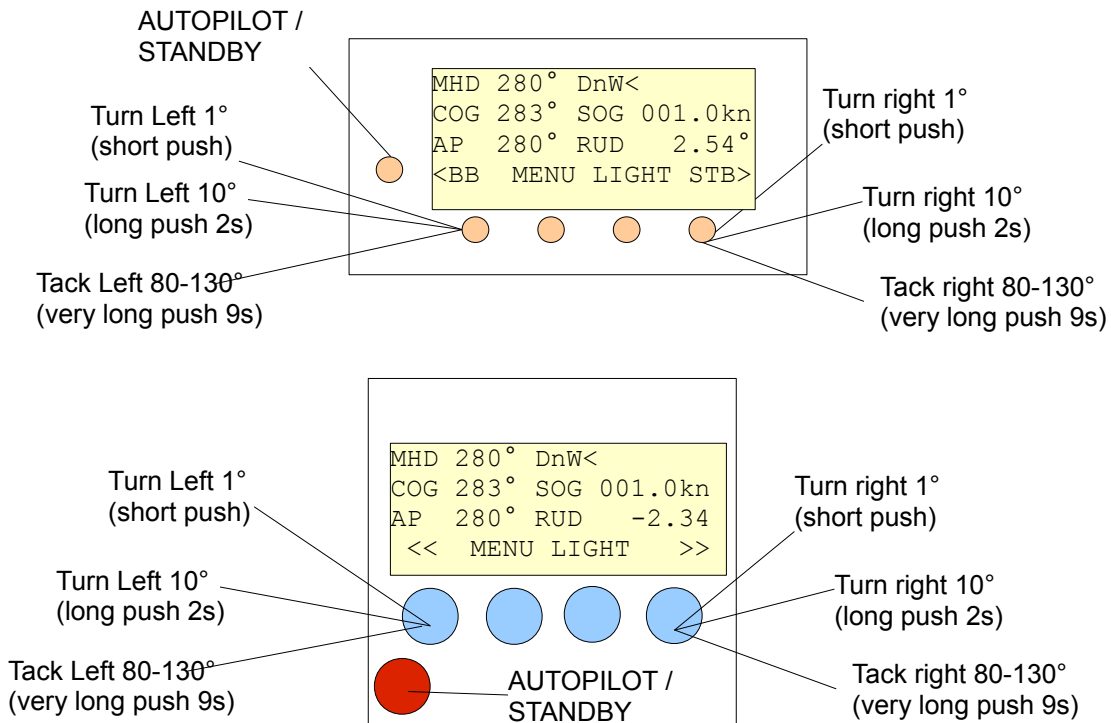


In der untersten Zeile steht die Funktions-Belegung der vier Drucktaster:

- << Ruder Backbord, Stellmotor läuft, solange Taster gedrückt.
Kupplung ist eingeschaltet, solange Taster gedrückt.
- MENU zu den Einstellungen und Anzeigen wechseln
- LIGHT Displaybeleuchtung: An – heller (7 Stufen) – aus. Ein langer Druck (1 sek) schaltet die Beleuchtung sofort aus.
- >> Ruder Steuerbord, Stellmotor läuft, solange Taster gedrückt.
Kupplung ist eingeschaltet, solange Taster gedrückt

3.4. Autopilot aktivieren

Der Autopilot wird aktiviert / deaktiviert durch einen Druck auf den fünften roten Taster unterhalb der vier Funktionstaster (blau). Dieser Taster ist unabhängig von der Menüebene.



Die Belegung der beiden äußeren Funktionstaster (<<, >> bzw .Backbord, Steuerbord) unterscheidet sich bei aktiviertem Autopilot von derjenigen im Standby:

<<	Sollkursänderung nach backbord (links). Kurzer Druck: 1° Sollkursänderung nach BB (links) Langer Druck (2 sek): 10° Sollkursänderung Sehr langer Druck (einstellbar über Menu / SYSTEM 3 bis 9 sek): 80-130° Sollkursänderung zur Wende
MENU	zu den Einstellungen und Anzeigen wechseln
LIGHT	Displaybeleuchtung ein / heller / aus
>>	Sollkursänderung nach steuerbord (rechts). Kurzer Druck: 1° Sollkursänderung nach STB (rechts) Langer Druck (2 sek): 10° Sollkursänderung Sehr langer Druck (einstellbar 3 bis 9 sek): 80-130° Sollkursänderung zur Wende

3.5. Autopilot - Modi

Es gibt 5 verschiedene Kursvorgabe-Modi, in denen der B-CALMXP betrieben werden kann. Über den im AHRS eingebauten 3-Achsen Magnetometer hinaus kann B-CALMXP auch mit einer externen Kursreferenz beschickt werden, die entweder von einem GPS oder einem Windgeber auf den NMEA 0183-Eingang des Kurscomputers gesendet werden (oder vom Android-Smartphone per Bluetooth erhalten werden.)

Je nach AP_MODE verhält B-CALMXP sich bei der Aktivierung des Autopiloten etwas unterschiedlich:

AP_MODE COMPASS: Bei der Aktivierung wird der augenblickliche Magnetkompasskurs (MHD) als Sollkurs übernommen, und rechts neben „AP“ auf der Hauptanzeige angezeigt. Der Kompassmodus kann auf Stahlyachten nicht genutzt werden.

AP_MODE NMEA-COG: Bei der Aktivierung wird der augenblickliche Kurs über Grund (COG) als Sollkurs übernommen und danach gesteuert. Nur mit externem GPS oder Plotter bzw. GPS-fähigem Android-Smartphone verfügbar.

AP_MODE NMEA-WAYPNT: Ab der Aktivierung wird der aktive Wegpunkt eines externen GPS oder Plotters angesteuert. Kommt die Yacht in den Ankunftsbereich des Wegpunkts, so wird Kurs beibehalten, bis ein neuer Wegpunkt vom GPS oder Plotter übermittelt wird. Nur mit externem GPS oder Plotter oder GPS-fähigem Android-Smartphone verfügbar.

AP_MODE NMEA-WIND: Bei der Aktivierung wird der aktuelle Kurs zum Wind als Sollkurs vorgegeben und eingehalten. Nur mit externem Windgeber verfügbar.

Der gewünschte AP_MODE lässt sich wie folgt einstellen:

```
MHD 280° DnW<
COG 283° SOG 5.7kn
AP OFF RUD 0.54
<< MENU LIGHT >>
```

```
AP_MODE COMPASS
AP_SETTINGS
SYSTEM
UP DOWN SEL QUIT
```

```
AP_MODE NMEA-WAYPNT
AP_SETTINGS
SYSTEM
UP DOWN SEL QUIT
```

```
MHD 280° DnW<
COG 283° SOG 5.7kn
AP OFF RUD 0.54
<< MENU LIGHT >>
```

Drücken Sie in der Hauptanzeige den MENU-Taster. Es erscheint eine rollbare Liste mit verfügbaren Untermenüs bzw. Einstellungen.

Die Markierung (blinkender Cursor) befindet sich auf der ersten Zeile, in der der aktuelle AP_MODE eingetragen ist.

Zum ändern drücken sie so oft den SEL-Taster, bis der gewünschte AP_MODE ausgewählt ist.

Mit QUIT gelangen Sie zurück zur Hauptanzeige.

Die Änderung des Autopilot-Modus wird gespeichert, so dass beim Einschalten der zuletzt benutzte AP_MODE wieder vorgewählt ist.

3.6. Einstellungen ändern

Die grundsätzliche Bedienung funktioniert so, dass man mit den UP /DOWN Tastern die Markierung in die gewünschte Zeile verschiebt. Längere Listen rollen dadurch weiter, wenn der untere oder obere Rand des Displays von der Markierung erreicht wird.

Ein Listenpunkt wird mit dem SEL-Taster aktiviert. Man kommt dadurch entweder in ein Untermenü, welches wieder eine Auswahlliste darstellt oder zur Eingabe eines Parameters.

Hat man einen Parameter zur Eingabe aktiviert, so springt die Cursor-Markierung auf die Zahl, die verändert werden soll. Nun verwendet man die UP / DOWN-Taster dazu, den Zahlenwert wie gewünscht zu ändern.

Danach SEL oder QUIT, um die Eingabe zu beenden und die Markierung wieder auf die Listenpunkt-Auswahl zu setzen.

Am linken Rand ist die Änderung der Baudrate des NMEA-Eingangs im Systemmenü als Beispiel wiedergegeben:

```
MHD 280° DnW<
COG 283° SOG 5.7kn
AP OFF RUD 0.54
<< MENU LIGHT >>
```

```
AP_MODE COMPASS
AP_SETTINGS
SYSTEM
UP DOWN SEL QUIT
```

2x

```
AP_MODE COMPASS
AP_SETTINGS
SYSTEM
UP DOWN SEL QUIT
```

```
USB OFF
NMEA BAUD 9600
MAX RUD 17
UP DOWN SEL QUIT
```

```
USB OFF
NMEA BAUD 9600
MAX RUD 17
UP DOWN SEL QUIT
```

```
USB OFF
NMEA BAUD 9600
MAX RUD 17
UP DOWN SEL QUIT
```

```
USB OFF
NMEA BAUD 4800
MAX RUD 17
UP DOWN SEL QUIT
```

Ansicht Links: Systemmenü, erster Listeneintrag ist ausgewählt (USB)

Druck auf den Down Taster um Cursor auf nächsten Listeneintrag zu bewegen

zweiter Listeneintrag ist ausgewählt (NMEA-BAUD)

Druck auf SEL-Taster zur Anwahl der Zahleneingabe

Markierung springt zur Mitte vor die Zahl der Baud-Rate

DOWN-Taster drücken, um die Baudrate zu verringern

Neue Baudrate ist eingegeben.

QUIT sooft drücken, bis wieder die Hauptanzeige erscheint.

3.7. Autopilot - Parameter

Ihr B-CALMXP verfügt über drei Kursregelmodule, die Sie getrennt parametrieren können, einzeln in ihrer Rudermenge einstellen oder auch abschalten können. Damit sind Sie in der Lage, das von Ihnen gewünschte Verhältnis von kurzfristiger Kurstreue zu Energieverbrauch selber einzustellen. Im Folgenden eine zusammenfassende Erklärung dieser Kursregler. Details finden sich im Kapitel 4.2. AP_SETTINGS in der Menüreferenz.

Integrator:

Summiert eine Abweichung vom Sollkurs langsam auf, und setzt die Abweichung in einen Rudervorhalt um. Einstellbar ist der Ruderwinkel in Grad je aufsummierte Kursabweichung [Grad mal Minute]. Der Integrator hat eine sehr träge, langsame Charakteristik und eignet sich hervorragend für Situationen, in denen das Schiff richtungsstabil läuft, also auf Glattwasser und Amwind. Schnelle, wellenbedingte Kursabweichungen sowie Luvgierigkeit in Boen können durch den Integrator nicht ausgeregelt werden. Der Integrator sorgt für einen Rudervorhalt.

Proportionalregler:

Erzeugt einen der aktuellen Sollkursabweichung proportionalen Ruderwinkel. Einstellbar ist der Ruderwinkel je Sollkursabweichung, beide in Grad. Weiterhin ist ein Schwellwert einstellbar, ab welchem Kursfehler der Proportionalregler aktiv wird. Der Proportionalregler arbeitet nahezu ohne Verzögerung und kann kurzfristige, wellenbedingte Kursfehler ausgleichen. Allerdings arbeitet ein reiner Proportionalregler auf einer Segelyacht in den meisten Situationen übernervös und verbraucht viel Strom, wenn eigentlich nur ein Rudervorhalt gebraucht würde. Dieser unnötige Stromverbrauch und Verschleiß kann durch Erhöhung des Schwellwertes eingeschränkt werden.

Krängungsregler:

Der innovative Krängungsregler des B-CALMXP setzt eine Abweichung von einer mittleren Krängung der Yacht in eine proportionale Steueraktion um. Damit wird eine Luvgierigkeit bereits angesteuert, bevor eine Kursänderung aufgrund der erhöhten Krängung auftritt. Der Krängungsregler wird auch effektiv auf welligem Halbwindkurs eingesetzt, wenn das Heck auf der Wellenflanke versucht, auszubrechen. Auch der Krängungsregler hat eine Rudermenge, die proportional zur Krängungserhöhung- und -verminderung ist. Weiterhin ist auch beim Krängungsregler ein Schwellwert einstellbar, ab dem die Regelung dieses Moduls aktiv wird.

3.8. Fernsteuerung per Smartphone

Sie können B-CALMXP mit einem ANDROID-Smartphone fernsteuern. Laden Sie sich dazu unter:

http://www.windautopilot.de/bcalmxb/BCALMXP_D2.apk

mit Ihrem Android Tablet oder Smartphone die BCALMXP – App herunter, lassen die Installation von unsignierten Applikationen in Ihrem Betriebssystem zu, Navigieren zu Ihren Downloads (MyFiles) und installieren die Software. Die Installation verlangt, dass Sie den Zugriff auf Bluetooth, SD-Card zur Datenspeicherung (Wegpunkte) sowie aufs GPS (Ortsinformationen) zulassen.

Beim Start der App sollte der Autopilot eingeschaltet und in der Nähe sein. Sie müssen die Bluetooth-Unterstützung in Ihrem Smartphone aktiviert haben sowie zur Nutzung des GPS die GPS-Unterstützung.

Sie werden in der Bluetooth-Geräteliste den Autopiloten unter B-CALMXP finden, und das Smartphone damit verbinden können: Der „Pairing-Code“ ist 1234.

In der Kopfleiste zeigt die App den Verbindungsstatus an.

Die Anzeige der App sieht genauso aus wie das Display und wird auch genau so bedient. Es erfolgt eine parallele und identische Anzeige aller Daten auf dem Smartphone und dem Display.

Bitte beachten Sie, dass die Parallelverbindung mit dem Display eine langsame Bluetooth-Verbindung von nur 38400 Baud erzwingt, also die Darstellung der Anzeige auf dem Smartphone etwas verzögert erfolgt.

Wenn Sie einen Button in der Smartphone-App betätigt haben, sind die am Kurscomputer angeklebten Drucktaster deaktiviert. Sie werden reaktiviert durch einmaliges Betätigen des AP ON/STANBY-Hardware-Buttons oder eines der Steuerbord-Backbord-Buttons (Btn_L, Btn_R)

Die B-CALMXP-App hat zwei Eingabeseiten, die erste dient zum Bedienen und parametrieren des Kurscomputers, die zweite zur Eingabe und Aktivierung von Wegpunkten.

3.9. MOB-Funktion mit Smartphone

Wenn Sie ein Smartphone zur Fernsteuerung verwenden, ist eine MOB-Funktion aktiviert (MOB = Man Over Board):

Unter den Bedingungen:

1. **Das Smartphone ist mit dem B-CALMXP Autopiloten verbunden**
2. **Ein Button des Smartphone wurde betätigt**
3. **Der AP-Modus ist ON, d.h. die Yacht läuft unter Autopilot**
4. **Die Bluetooth-Verbindung zum Smartphone reißt ab**

```
BLUETOOTH CON. LOST!  
PRESS RED AP ON/OFF  
HARD RUDDER IN: 29  
UP DOWN SEL QUIT
```

zeigt B-CALMXP nebenstehendes im Display, in dem dann eine Countdown-Zeit in Sekunden heruntergezählt wird.

Während dieser Countdown-Zeit ertönt ein Dauer- oder Impulssignal (Optional, nicht alle Varianten des Kurscomputers haben die Beeper-Klemme auf dem Mainboard ab rev7)

Wird der am Kurscomputer angeklebte AP ON/OFF Drucktaster nicht innerhalb der Countdown-Zeit gedrückt, so **legt der Autopilot Hartrunder Backbord**.

Weiterhin wird ein 12V-Ausgang aktiviert, an den ein Relais zum Abstellen des Motors angeschlossen werden kann (E_OFF, 12V, 5A).

Die Countdown-Zeit wird unter MENÜ/SYSTEM/MOB_timeout eingegeben und gespeichert und kann zwischen 1 und 30 s betragen. Wird die MOB-Timeoutzeit unter 1 Sekunde verringert, so erscheint "OFF", und die MOB-Funktion ist generell deaktiviert.



WICHTIG: Seien Sie sich bewusst, dass eine Bluetooth-Funkverbindung auch durch äußere Störungen unterbrochen werden kann! Verwenden Sie den Autopiloten nicht in engen Fahrwassern oder in Situationen, in denen bei versehentlicher Auslösung der MOB-Funktion die Gefahr einer Kollision oder anderweitiger Unfälle (Halse, usw...) besteht.



WICHTIG: Fahren Sie bei dichtem Schiffsverkehr und in engen Fahrwassern NIE mit dem Autopiloten ohne jederzeit manuell eingreifen zu können.

Testen Sie vor der Verwendung Ihres Smartphones, ob seine Reichweite eine sichere Fernsteuerung von allen Punkten des Decks aus ermöglicht. Das eingesetzte Bluetooth-Modul ist Class1 mit 100 m Reichweite. Diese Reichweite kann durch den Einbauort des Kurscomputers eingeschränkt sein, speziell wenn es sich um eine Yacht aus metallischem Werkstoff handelt.

3.10. Minimalkonfiguration zur Steuerung

Wenn Sie die Minimalkonfiguration ohne Display einsetzen, und ein Smartphone zur Parametrierung und Fernsteuerung verwenden, so empfiehlt sich, zwei LED's und vier Hardware-Drucktaster anzuschließen und ins Cockpit zu verlegen.

Die eine LED wird mit einem Vorwiderstand von 1kOhm versehen an den 12V Kupplungsausgang angeschlossen und signalisiert ob der AP ON oder im STANDBY ist. Dies ggf. zu einer parallel dazu angeschlossenen Kupplung.

Die andere LED (rot, gelb oder grün, nicht jedoch blau) wird ohne Vorwiderstand an der Klemme MODE_LED angeschlossen (liefert 3,3V) und signalisiert mit einem alle 5 sek wiederkehrenden Blinken den aktuellen AP_MODUS:

- 1 Bk = COMPASS
- 2 Bk = NMEA_COG
- 3 Bk = NMEA_WAYPNT
- 4 Bk = NMEA_WIND
- 5 Bk = WIND_ANALOG

Die vier Drucktaster werden mit ihrem gemeinsamen Anschluss mit GND verbunden, und der jeweils freie Anschluss mit der Kurscomputerklemme:

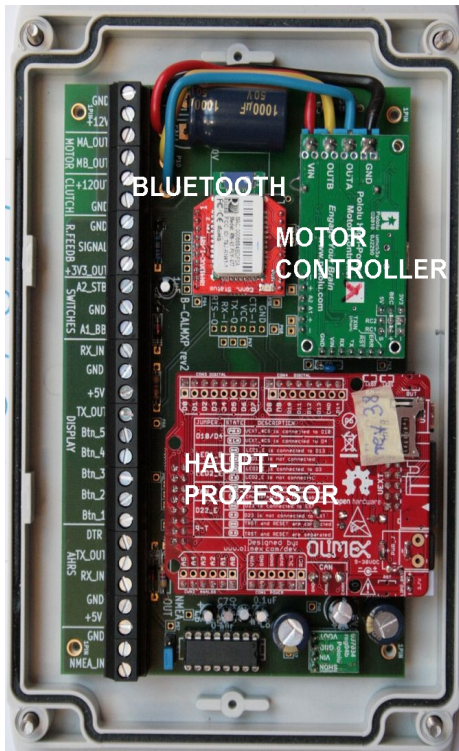
Btn_AP : Schaltet den AP abwechseln ON oder STANDBY

Btn_MODE : Wechselt den AP-Modus zyklisch in der oben angegebenen Reihenfolge

Btn_L : legt Ruder Backbord, wenn AP ON: ändert den Sollkurs nach Backbord (1° / 10° / Wende)

Btn_R : legt Ruder Steuerbord, wenn AP ON: ändert den Sollkurs nach Steuerbord. (1° / 10° / Wende)

3.11. Updates der Firmware



Ihr B-CALMXP ist ein sehr neues und junges System. Zur Zeit wird ein Update-Service per e-mail zur Verfügung gestellt: Bei Vorliegen einer neuen Version wird an registrierte Anwender eine mail mit Informationen über ein verfügbares Update und die ausgeführten Änderungen versandt. D.h.: Sie erhalten als Kunde Kenntniss per e-mail Rundbrief über verfügbare Änderungen und Verbesserungen der Firmware.

Es gibt zwei Möglichkeiten zum Firmwareupdate: Entweder Senden Sie das Hauptprozessorboard zu und erhalten gleichzeitig ein neues mit dem Firmwareupdate, oder Sie erhalten per e-mail ein Zip-File mit der Firmware und einem Updatetool zum hochladen der Firmware per USB-Kabel.

3.10.1. Firmwareupdate durch Prozessortausch:

Kurscomputer abschalten, aufschrauben, das große rote Board (Hauptprozessor) - ohne es dabei zu verkanten – an gegenüberliegenden Ecken fassen, und von seinem Steckplatz von der Klemmenplatine abziehen. Dann per Post an den Hersteller senden, aktuell:

Dr. Joern Heinrich
UL. TARNOPOLSKA 1B/4
78-106 KOLOBRZEG
POLEN

Ein antistatischer Versandbeutel ist dazu Bestandteil des B-CALMXP Lieferumfanges. Die gesamten Kalibrier – und Nutzerdaten des Systems werden im AHRS gespeichert, so dass ein Tausch des Hauptprozessorboards nichts an allen Anwender-Einstellungen und Kalibrierungen verändert.

Wenn Sie zum Kundenkreis gehören, und Release einer neuen Firmware per E-mail-Rundbrief erfahren, senden Sie bitte kurz eine mail mit dem Betreff „B-CALM-XP-Firmware-Update“ und Updatewunsch, und senden Ihr Hauptprozessor -Board im Antistatik-Beutel einem normalen dicken, gefütterten Postumschlag als Brief zu.

Sie erhalten ohne Verzug gleichzeitig ein identisches, frisches Hauptprozessorboard mit der neuen Firmware zugesandt. Wenn aktuell keine Hauptprozessorboards verfügbar sein sollten, erhalten Sie in der Release-Mail kurzfristig Kenntniss davon, so dass Sie den Versand Ihres alten Boards verzögern können, bis wieder genügend Update-Boards zur Verfügung stehen.

Die Portokosten beider Versende gehen zu Lasten des Kunden, für jedes Update wird eine moderate Update-Gebühr fällig, die sich nach Art und Umfang des Updates richtet.

3.10.2 Firmwareupdate per e-mail und USB-Kabel

Sie erhalten per e-mail ein zip-File mit Update-Software und Firmwarefiles sowie freien Utilities zum Upload. Entpacken Sie das Zip in ein beliebiges Verzeichnis auf Ihrem PC, im folgenden Beispiel: C:\B-CALMXP .

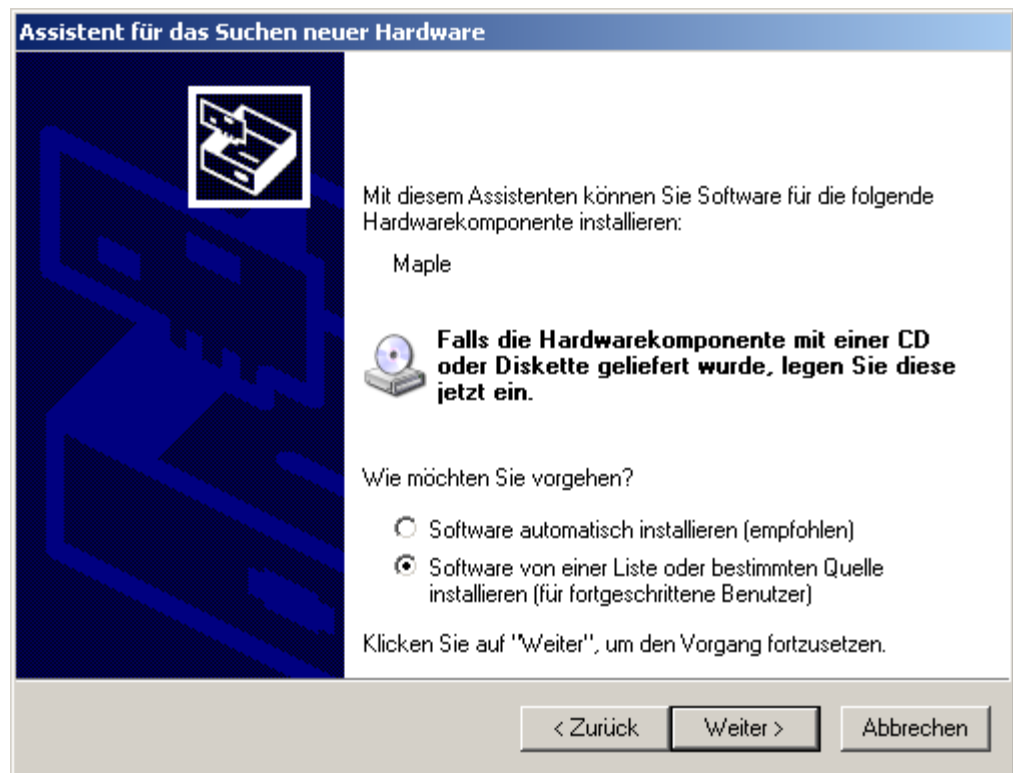
Ziehen Sie den Hauptprozessor vom Mainboard ab, wie oben beschrieben.

Update der Hauptprozessorfirmware

Schließen Sie das Prozessorboard am USB-Kabel an Ihrem Windows-PC an.

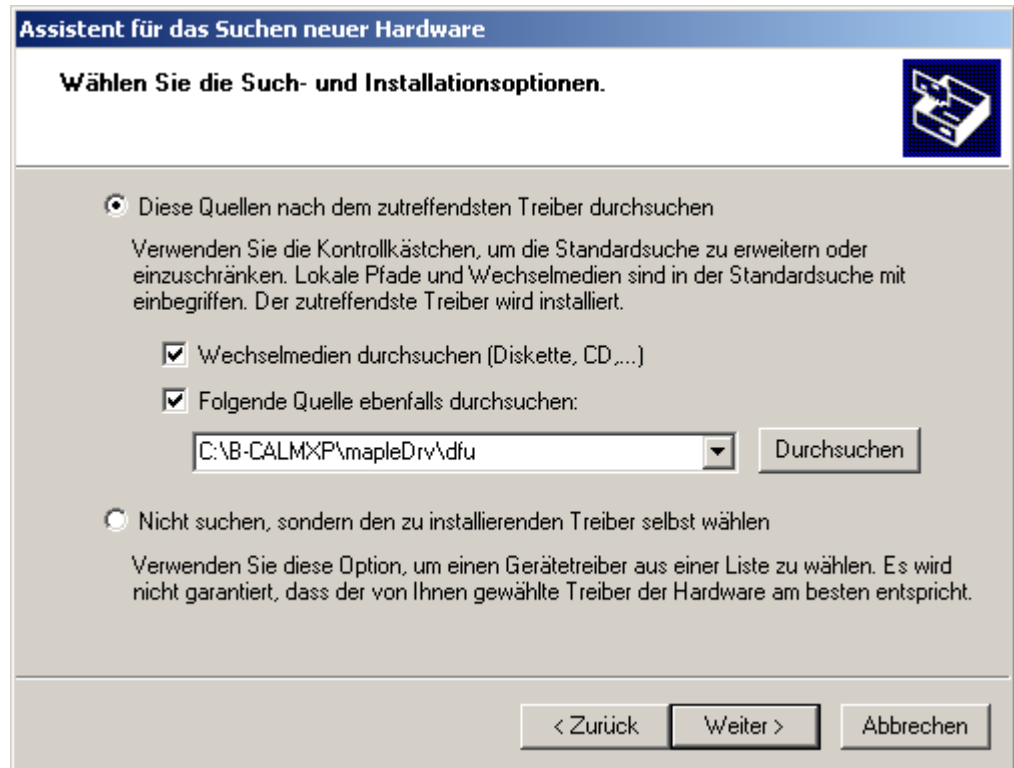
Wenn die Betriebs-LED dabei nicht aufleuchtet (LEAFLABS MAPLE), so stecken Sie den Jumper von „EXT“ auf „USB“-Stromversorgung um. Beim Olimexino ist dieses Umstecken nicht erforderlich.

Windows wird eine neue Hardware erkennen, und Sie zur Treiberinstallation auffordern, der Hardware-Installationsassistent sollte jetzt starten:

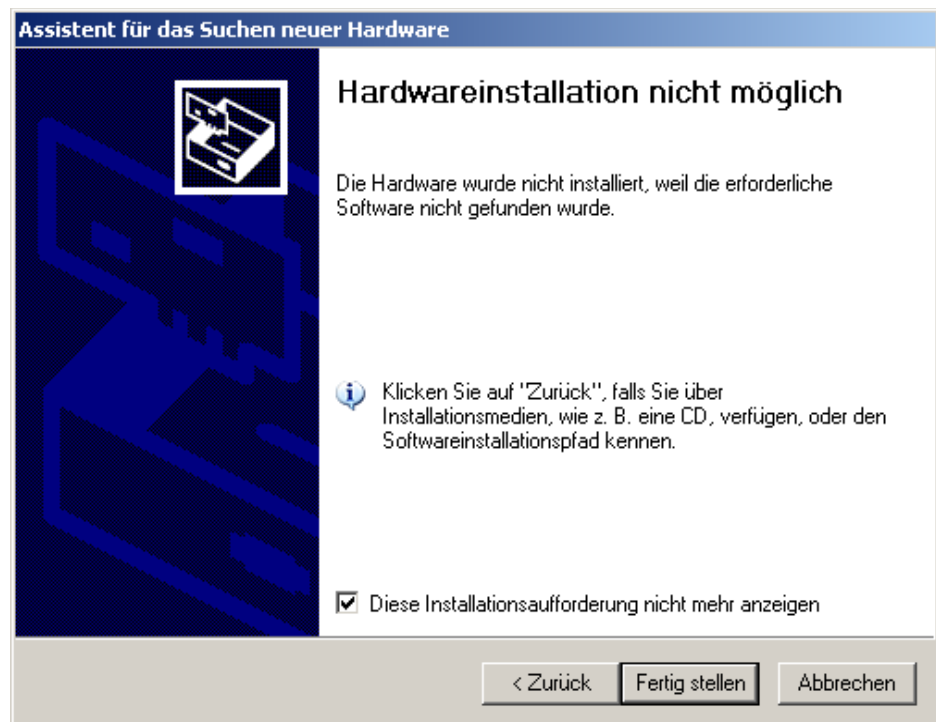


Wählen Sie „Software aus einer bestimmten Quelle installieren.“ Und klicken dann auf Weiter.

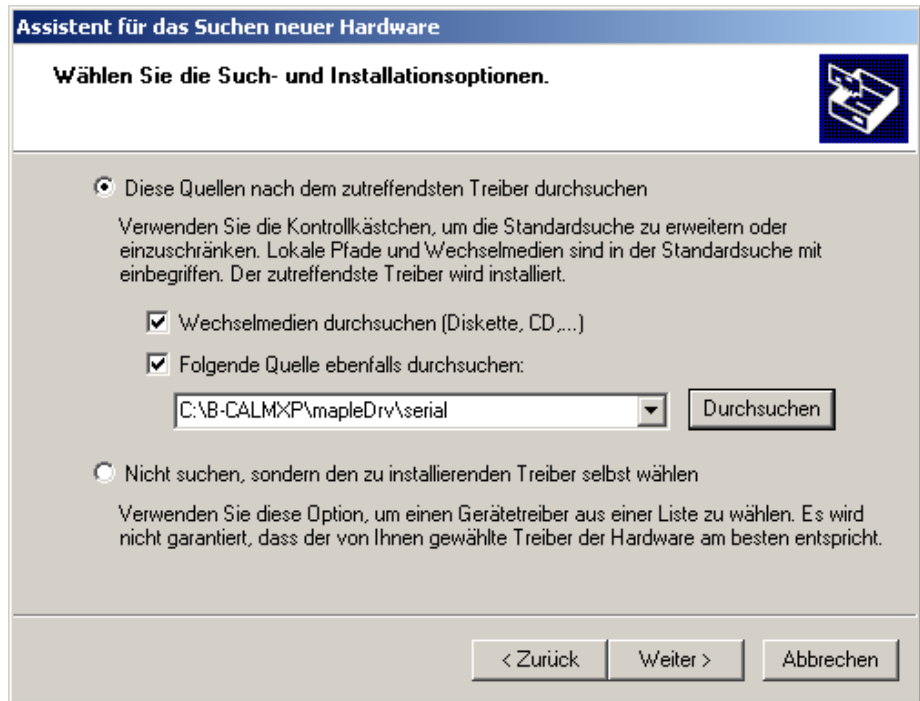
Wählen Sie mit „Durchsuchen“ das gezeigte Unterverzeichniss, wohin Sie die Software entpackt haben, und klicken auf Weiter



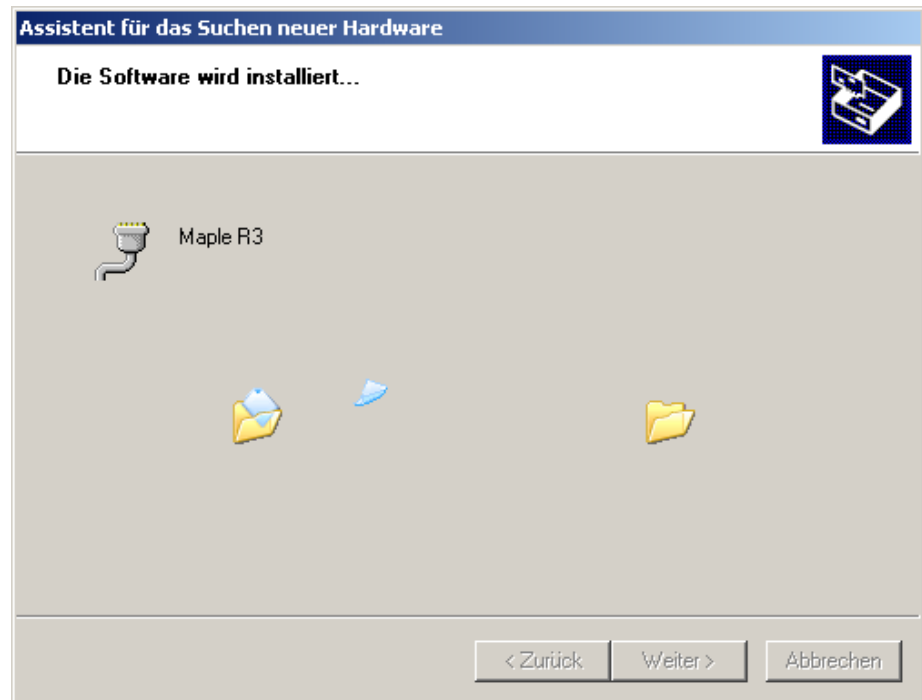
Wenn Sie den folgenden Dialog sehen,



führen Sie den Installationsassistenten erneut aus, und wählen zusätzlich noch die Installation der Serielltreiber:



Es kann eine Meldung erscheinen, dass es sich um nicht signierte Treiber handelt. Bestätigen Sie die Installation dennoch.



Bringen Sie das Board in den „Bootloader-Modus“:

Drücken Sie dazu den Reset-Button, und sofort nach dessen Loslassen den Button „BUT“ und halten letzteren noch für 5 sek gedrückt.

Im Bootloader-Modus sehen Sie ein rasches Dauerblinken der grünen LED (ca 3 Blinks je Sekunde). Das Board ist bereit für den Upload.

Führen Sie die Software „FirmUp.exe“ mit einem Doppelklick im Dateimanager aus. Es wird nocheinmal ein Hinweis zum Bootloader-Modus des Boardes gezeigt. Klicken Sie auf „Upload“.

Wenn der Hinweis erscheint, dass das File **B-CALMXP.bin** nicht gefunden wurde, müssen Sie das neue Firmware-binary in **B-CALMXP.bin** (mit Bindestrich) umbenennen, denn dann haben Sie ein File mit einer Versions- und Revisionsbezeichnung im Namen erhalten oder heruntergeladen (BCALMXPv36rev2.bin).

Windows 7: Bei diesem Betriebssystem treten erhöhte Schwierigkeiten der DFU-Treiberinstallation auf, da es verhindert, dass unsignierte Treiber installiert werden, auch wenn man das als Anwender/Administrator zulassen will. Dies liegt daran, dass bei standardmäßiger (automatischer) Aktualisierung des Betriebssystems auch ein Patch installiert ist, der die Treiberinstallation auch bei Anwenderbestätigung verhindert.

Falls Sie feststellen, dass der Gerätemanager unter Windows 7 die DFU-Treiber nicht installiert hat („Unbekanntes Gerät“ wird angezeigt, statt MAPLE R3) müssen Sie unter Systemsteuerung / Software nachsehen, ob der folgende Sicherheitspatch bei Ihnen installiert ist: KB2506014 – Schutz gegen das Laden unsignierter Treiber.

Zuätzlich: Betätigen Sie beim Start von Windows 7 die Taste F8, und wählen Sie die Option: "Disable Driver Signature Enforcement". Bis zum nächsten Reboot ist dann die Benutzung unsignierter Treiber erlaubt.

Der Sicherheitspatch sollte jedoch nach dem Firmwareupdate wieder installiert werden.

Update der AHRS-Firmware für AHRS-Rev.1 (siehe Abbildung)

Sie benötigen für den Firmwareupload einen USB-TTL-Wandler, der pinkompatibel zum AHRS-Prozessorboard ist, beispielsweise:

<http://www.watterott.com/de/FTDI-Breakout-Reloaded-V11>



ACHTUNG: Der vorgenannte USB-TTL-Wandler hat einen Schalter, der zum Anschluss an das AHRS unbedingt auf 3,3 Volt stehen muss! Ansonsten wird das Sensorboard zerstört.



AHRS rev1: Öffnen Sie das AHRS-Gehäuse, schrauben die Trägerplatine ab, und demontieren die Sensorplatine von der Trägerplatine, indem Sie die Kunstschraube lösen. Ziehen Sie die Sensorplatine von der Buchsenleiste ab, und stecken Sie so in den FTDI-TTL-USB-Wandler, dass die Bauteileseite beider Bausteine nach oben zeigt, und „GND“ mit „GND“ verbunden ist.

Laden Sie sich die Treiber für den USB-TTL-Wandler bitte hier herunter:

<http://www.ftdichip.com/Drivers/VCP.htm>

Öffnen Sie den Gerätemanager in Windows und klappen Sie den Zweig "Anschlüsse COM und LPT" auf und schließen schließen den USB-Seriellwandler an einem USB-Kabel an. Sie werden zur Treiberinstallation aufgefordert, weisen Sie Windows an, die heruntergeladenen FTDI-Treiber zu verwenden.

Merken Sie sich den COM-Port, oder lassen Sie den Gerätemanager offen.

Öffnen Sie ein Windows-Terminalfenster, indem Sie unter "Ausführen" im Startmenü "cmd.exe" (ohne Anführungszeichen) eingeben und die Enter-Taste drücken.

Wechseln Sie mit "cd.." im Windows-Terminalfenster in das Verzeichnis, in welches Sie das Zip mit den Firmwareupdates entpackt haben. Starten Sie die FirmUp.exe durch Doppelklick im Dateimanager – falls sie nicht bereits läuft. Wechseln Sie auf die Seite „AHRS Firmware update“ der FirmUp-Software.

Kopieren sie von der zweiten Seite der FirmUp-Software folgendes in das Windows-Terminalfenster, nachdem Sie im Textfenster der FirmUp-Software die richtige Nummer der COM-Schnittstelle bei "-P\\.\COM5" eingetragen haben:

```
avrdude.exe -Cavrdude.conf -v -v -v -v -patmega328p -carduino  
-P\\.\COM5 -b57600 -D -Uflash:w:AHRS.hex:i
```

(Einfügen geht im Terminalfenster über das Kontextmenü mit der rechten Maustaste, nicht mit Ctrl-V) . Drücken Sie am Ende der Eingabe im Terminalfenster die RETURN-Taste Ihrer Computertastatur.

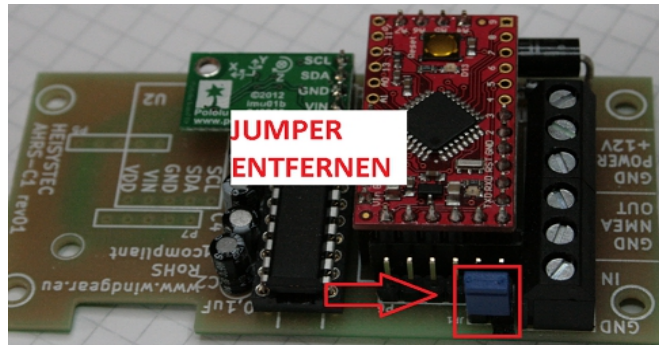
Während der USB-Seriellwandler ca 1 min. lang blinkt, wird die neue Firmware in das Sensorboard geladen.

Wenn Sie Das Sensorboard wieder montieren, müssen Sie die Kunstschraube genau an der gleichen Position montieren, damit keine Gyro-Drift durch mechanische Spannung im Sensr-Board resultiert.

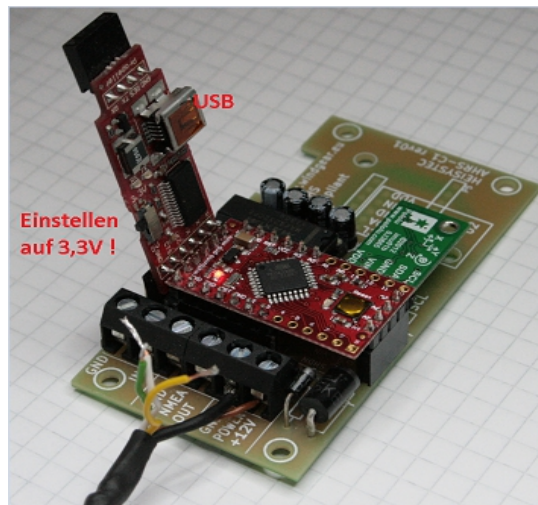
Firmware-Update für AHRS-C1:

Benötigt wird dazu der USB-FTDI-Adapter von www.watterott.com:
<http://www.watterott.com/de/FTDI-Breakout-Reloaded-V2>
Bitte die zugehörigen Treiber (www.ftdichip.com/FTDrivers.htm)
herunterladen und installieren.

1. Den Jumper-Steckverbinder abziehen, um den RS232-Eingang abzutrennen



2. Den FTDI-Adapter, VORHER EINGESTELLT AUF 3,3 V (!!!) mit der Bauteileseite zur Platine aufstecken und an den PC anschließen (Das Board muss zum Firmware-Upload nicht extern mit Strom versorgt werden, der kommt über USB)



3. Windows Hyperterminal oder ein andere Software zur Datenübertragung öffnen, und das Zeichen "v" (ohne Anführungszeichen) übermitteln. Falls die Schnittstelle des PC's richtig eingestellt ist (richtiger COM-Port, 57600 Baud 1Startbit, 8 Datenbits, 1 Stopbit) kommt die Version der Firmware zurück:

"HEISYSTEMEC AHRS v27P"

UPLOAD-PROZEDUR:

Merken Sie sich den COM-Port, oder lassen Sie den Gerätemanager offen.

Schließen Sie die zum Testen verwendete Seriellsoftware

Öffnen Sie ein Windows-Terminalfenster, indem Sie unter "Ausführen" im Startmenü "cmd.exe" (ohne Anführungszeichen) eingeben und die Enter-Taste drücken.

Wechseln Sie mit "cd.." im Windows-Terminalfenster in das Verzeichnis, in welches Sie das Zip mit den Firmwareupdates entpackt haben. Starten Sie die FirmUp.exe durch Doppelklick im Dateimanager – falls sie nicht bereits läuft. Wechseln Sie auf die Seite „AHRs Firmware update“ der FirmUp-Software.

Kopieren Sie von der zweiten Seite der FirmUp-Software folgendes in das Windows-Terminalfenster, nachdem Sie im Textfenster der FirmUp-Software die richtige Nummer der COM-Schnittstelle bei "-P\\.\COM5" eingetragen haben:

```
avrdude.exe -Cavrdude.conf -v -v -v -v -patmega328p -carduino  
-P\\.\COM5 -b57600 -D -Uflash:w:AHRs.hex:i
```

(Einfügen geht im Terminalfenster über das Kontextmenü mit der rechten Maustaste, nicht mit Ctrl-V) . Drücken Sie am Ende der Eingabe im Terminalfenster die RETURN-Taste Ihrer Computertastatur.

Während der USB-Seriellwandler ca 1 min. lang blinkt, wird die neue Firmware in das Sensorboard geladen.

3.12. Lebensdauer der Komponenten

Die Lebensdauer des **LCD(Beleuchtung)** soll laut Herstellerangaben mehr als 20.000h bei voller Beleuchtungsstärke betragen. Indem Sie tagsüber die Beleuchtung abschalten, verlängern Sie die Nutzungsdauer. Der Prozessor des LCD verfügt über einen EEPROM-Speicher, in dem er seine aktuelle Beleuchtungsstärke sowie die Baudrate speichert. EEPROM's haben eine begrenzte Nutzungsdauer von ca 100.000 Schreibzugriffen.

Wir gehen momentan davon aus, das das LCD bei jeder Änderung der Beleuchtungsstärke den entsprechenden Wert in sein EEPROM übernimmt, also hier ca 100.000 mal die Beleuchtungsstärke geändert werden kann, bevor ein Ausfall stattfindet.

Die LOW-ESR-Elko's des Schaltnetzteils im Kurscomputer haben eine Spezifikation bei Vollast und 105°C Betriebstemperatur von 2000 Stunden Lebensdauer. Allerdings erwärmen sich diese Bauteile wegen großzügiger Überdimensionierung (Laut Datenblatt für 600 mA ausgelegt, betrieben bei 40 – 140 mA) nicht merklich über die Umgebungstemperatur. Bei einer 100kHz-Impedanz von 0,12 Ohm ergibt sich ein Spannungsabfall von nur 18 Millivolt und eine Wärmeleistung von 0.003 Watt. Man rechnet mit je 10° Temperaturverminderung mit einer Verdoppelung der Lebensdauer. Das hieße also demnach für schon hoch gegriffene 45° Bauteiltemperatur 120000 Stunden Lebensdauer. Diese beiden Elkos (Elektrolytkondensatoren) sollten also zur Sicherheit nach etwa 10 Jahren einmal getauscht werden, weil dann die „belastungsfreie“ Alterung langsam in den Bereich der Raumtemperatur kommt. Das Netzteilmodul ist separat auf die Klemmenplatine aufgesteckt.

Das EEPROM des AHRS unterliegt unser eigenen Firmware-Kontrolle. Dort werden die Kalibrier- und Betriebsdaten festgehalten:

- Sensorkalibrierwerte für Accelerometer, Gyrometer, Magnetometer,
- Systemkalibrierwerte für Antriebsgeschwindigkeiten
- Rudersensorkalibrierung.

Alle Kalibrierwerte werden nur bei der Kalibrierung geschrieben.

Weiterhin werden bei Änderung über die entsprechenden Menüs geschrieben:

- NMEA-Baudrate, AP-Modus, GyroDriftCorr ON/OFF, MOB Timeout,
- AP-Parameter, doch nur wenn die Option SAVE (0-5) des AP-SETTINGS-Menüs benutzt wird.

Die maximale Zahl an möglichen Schreibvorgängen (ebenfalls 100.000) sollte hierbei nach menschlichem Ermessen während der mechanisch-elektronischen Lebensdauer der Hardware nie erreicht werden.

Eine irgendwie geartete Zeitlimitierung in der Firmware existiert NICHT. Beim Einschalten wird nur aus den EEPROM's gelesen, jedoch nichts dabei gespeichert.

Damit sind Überspannungen im Bordnetz durch statische Aufladung (Elmsfeuer / Blitz-Naheinschlag), Fehler am Laderegler der Lichtmaschine oder Akku-Ladegeräten, durch defekte Schutzdioden an induktiven Lasten wie Kühlschränken o.ä. die wahrscheinlichste Ausfallquelle für B-CALMXP,

wenn man Korrosion an den Platinen durch kondensierende Feuchtigkeit oder Salzwassernebel einmal ausschließt.

Obwohl im System sehr erfolgreiche, damit weit verbreitete, und gleichzeitig sehr aktuelle Standard-Boards verwendet wurden, ist die Lieferbarkeit von direkten Ersatzkomponenten über einen Zeitraum von 5 Jahren hinaus nicht unbedingt gewährleistet.

Dennoch ist es durch den modularen Aufbau sehr wahrscheinlich, dass zumindest kompatible Komponenten mit einer geringen Firmwareanpassung als Ersatz auch über den genannten Zeitraum hinaus bereitgestellt werden können, da die Software sowohl für das AHRS als auch die Hauptcontrollersoftware leicht auf eine veränderte Prozessor-Plattform mit grundlegend gleichen Eigenschaften portierbar sind.

4. Anzeigen und Einstellungen (MENU)

Nach Betätigung von **MENU** in der Hauptanzeige erscheint die Menüoptionen-Auswahlliste. Der erste Buchstabe in der gerade ausgewählten Zeile blinkt. Es sind jeweils nur drei Einträge der gesamten Liste sichtbar:

```
AP_MODE COMPASS
AP_SETTINGS
SYSTEM
GPS_POSITION
EULER ANGLES
POINT OF SAIL
CALIBRATION
UP DOWN SEL QUIT
```

AP_MODE: Autopilot-Kursvorgabequelle: **COMPASS**, **NMEA-COG**, **NMEA-WAYPNT**, **NMEA-WIND**, **WIND**

AP_SETTINGS: Autopilot-Einstellungen

SYSTEM: Systemeinstellungen, Diagnosetools

GPS_POSITION: aktuelle Position aus NMEA183-Eingang

EULER ANGLES: aktuelle Roll- Neig- und Gierwinkel und deren Perioden

POINT OF SAIL: aktuelle Kurs-zum-Wind Wahrscheinlichkeiten

CALIBRATION: AHRS-, Stellmotor-, Ruderlagesensor-Kalibrierung.

UP DOWN SEL QUIT : Aktuelle Tasterbelegung

Mit **UP / DOWN** wird die Auswahlmarkierung nach oben oder unten verschoben, wird der untere Rand erreicht, rollt die Liste weiter.

Mit **SEL** wird das ausgewählte Untermenü aufgerufen, oder eine Eingabe bestätigt

Mit **QUIT** kommt man eine Ebene zurück, von den Menüoptionen also wieder zur Hauptanzeige.

4.1. AP_Mode

```
AP_MODE COMPASS
AP_MODE NMEA-COG
AP_MODE NMEA-WAYPNT
AP_MODE NMEA-WIND
AP_MODE WIND_ANALOG
```

Betätigung von **SEL** ändert die Kursvorgabequelle des Autopiloten und schaltet um zwischen den nebenstehend angegebenen AP-Modi. Für die NMEA-Modi muss an den Kurscomputer ein entsprechender externer NMEA0183-Geber (GPS, Plotter, NMEA-Multiplexer, NMEA183-Windgeber) angeklemt sein, für den WindAnalog modus ein analoger Windgeber, der für 0...360° eine Spannung von 0..3 Volt ausgibt.

Bei der Standardeinstellung **COMPASS** wird der Magnetometer des AHRS als Nord-Richtungsnormal verwendet.

Auf einer Stahlyacht können Sie nur die NMEA-Modi oder **WIND_ANALOG** verwenden, es Sei denn, Sie montieren das AHRS wasserdicht gekapselt weit vom Schiffsrumpf entfernt im Achterstag.

4.2. AP_SETTINGS

AP_SETTINGS öffnet das Untermenü mit den Kursregler-Einstellungen. Auch hier wird mit **UP / DOWN** die Markierung auf die gewünschte Zeile verschoben.

Mit **SEL** wird ein Parameter ausgewählt, dann mit **UP / DOWN** der Parameterwert vergrößert und verkleinert, mit **QUIT** die Eingabe abgeschlossen.

Ein erneutes **QUIT** kehrt zurück zur Menü-Übersicht.

(Für zukünftige Erweiterungen vorgesehen)

AUTOMAT	ON/OFF		
INTEG	0.5	2.59	
PROP	0.8	0.00	
PROP-THR	1		
WHLM	0.2	0.00	
WHLM-THR	8		
MIN_YAWR	0.4	0.00	
P_AMOUNT	5		
LOAD	1-5		
SAVE	1-5		
UP	DOWN	SEL	QUIT

Integrator, Rudermenge und aktueller Ruderwinkelbeitrag

Proportionalregler, Rudermenge und aktueller Ruderwinkelbeitrag

Krängungsregler, Rudermenge und aktueller Ruderwinkelbeitrag

Minimale Drehrate in %/s zur Steueraktion (Parameter nur ohne Rudersensor wirksam)

Gesamtrudermenge (Parameter nur ohne Rudersensor wirksam)

Der B-CALMXP Autopilot ist ein nichtlinearer Proportional-Integralkursregler mit einem zusätzlichen, Segelyacht-spezifischen Regelmodul. Dieses neuartige Regelmodul ist:

- Krängungsregler (**WHLM**), der hilft, eine Luvgerigkeit in Boen auf der Basis der Rollbewegung schnell auszusteuern, noch bevor eine Kursabweichung eintritt

Die „Rudermenge“ ist einzeln einzugeben für die verschiedenen Reglermodule, die sich damit je nach Gusto auch komplett abschalten lassen. Alle Ruderwinkelbeiträge werden summiert und auf den Motorcontroller gegeben.

Alle Kursregelungsmodule außer dem Integrator haben einen einstellbaren Schwellwert („REGLER“-THR, von englisch threshold), ab dem das jeweilige Modul erst aktiv wird. Damit verhindert man unnötige Steuerbewegungen in Situationen, in denen ein reines Halten des Ruders völlig ausreichend ist.

Damit ist der B-CALMXP Autopilot auf die Schiffseigenschaften und den gewünschten „Steuerungsstil“ einzustellen.

Im Folgenden werden die Funktionen der Kurs-Regelmodule sowie die weiteren Menüoptionen beschrieben.

WICHTIG: Wenn Sie ihre Parameter nach dem nächsten Einschalten wieder wie eingegeben wiederfinden möchten, müssen sie die AP-Parameter explizit speichern (Siehe Abschnitt 4.2.6)

AUTOMAT ON/OFF			
UP	DOWN	SEL	QUIT

4.2.1. Automatik

Automatische Anpassung der Regler-Parameter an Seegang und Kurs zum Wind. Die Automatik wird mit **SEL** ein- und ausgeschaltet. Ist sie ausgeschaltet, so werden die Parameter des Autopiloten so beibehalten, wie sie sind oder vom Anwender manuell modifiziert werden. Wird sie eingeschaltet, so geht die Steuerung vom aktuellen Parametersatz aus, und modifiziert diesen bei einer Änderung des Kurses zum Wind und des Seegangs oder mittleren Kursabweichung nach einer internen Heuristik.
HINWEIS: In der aktuellen Firmwareversion v58rev7 ist die Automatik noch nicht nutzbar und Gegenstand eines zukünftigen Updates.

INTEG	0.4	2.59	
UP	DOWN	SEL	QUIT

4.2.2. Integrator

Die Basis für geringste Langzeit-Abweichung vom Sollkurs ist ein Integrator. Hier wird die momentane Abweichung vom Sollkurs über die Zeit aufsummiert und in einen Rudervorhalt umgesetzt. Die Eingabe des Integrator-Faktors bestimmt in Grad pro Minute, wieviel Grad Ruder je aufsummierter Kursabweichung (Grad mal Minute) gelegt wird. Vernünftige Werte sind im Bereich von 0.3 etwa bis 3. Rechts neben der „Rudermenge“ wird der aktuelle Ruderwinkelbeitrag in Grad angezeigt.

PROP	1.0	1.80	
PROP-THR	2		
UP	DOWN	SEL	QUIT

4.2.3. Proportionalregler

Der Proportionalregler legt einen Ruderwinkel, der proportional zur aktuellen Kursabweichung ist, und steuert damit kurzfristige, Wind- oder wellenbedingte Kursabweichungen aus. Eingegeben wird der vom Stellmotor einzustellende Ruderwinkel je Grad Kursabweichung. Im gezeigten Beispiel, **PROP = 1.0**, werden bei 2° Kursabweichung 2° Ruder gelegt. Vernünftige Werte liegen, je nach Wendigkeit der Yacht, zwischen 0.2 und 2. Rechts neben der „Rudermenge“ wird der aktuelle Anteil am Ruderwinkel in Grad angezeigt (Beispiel: **1.80°**).

PROP	1.0	1.80	
PROP-THR	2		
UP	DOWN	SEL	QUIT

Weil viele Bewegungen der Yacht rhythmisch sind, und bei festgehaltenem Ruder nicht oder nur langsam zu einer Kursabweichung führen, ist ein reiner Proportionalregler für eine Segelyacht viel zu nervös. Solcher hält den Stellmotor immer in Bewegung: Verschleiß, Geräuschbelästigung und unnötig hoher Stromverbrauch sind die Folge. Daher ist bei B-CALMXP ein Schwellwert (Threshold) der Kursabweichung einstellbar, oberhalb der die Proportionalregelung erst aktiv wird. Im gezeigten Beispiel ist **PROP_THR = 2°**. Daher beträgt die Abweichung vom Sollkurs im Beispiel: $1.8° + 2° = 3.8°$. Wird der Schwellwert niedrig eingestellt, so werden auch geringe Kursabweichungen sofort angesteuert, wird er höher eingestellt, so werden erst größere Kursabweichungen ausgeregelt – und den Rest macht der Rudervorhalt des Integrators. Mit **PROP-THR** lässt sich also in weitem Bereich das Verhältnis von Verschleiß, Stromverbrauch und Lärm zu kurzfristiger Kurstreuung dem persönlichen Geschmack und dem Seegang anpassen.

4.2.4. Krängungsregler

WHLM steht abgekürzt für das englische Wort „Weatherhelm“, zu deutsch Luvgerigkeit. Bekanntermaßen, wenn das Schiff sich auf die Backe legt in einer Boe, schießt es kurz darauf in den Wind – oder tendiert dazu, wenn man nicht gegensteuert.

Genauso bekanntermaßen, wenn auf Halbwind eine See das Schiff krängt, dreht das Schiff den Bug gegen die Welle. Auf raumem Kurs: Das Schiff will bei Zunahme der Krängung querschlagen.

Abhilfe schaffen hier die Rolldaten vom AHRS. Mit der Einführung der krängungsabhängigen Steuerung hat B-CALMXP einen enormen Vorteil, und steuert bei plötzlicher, schneller Zunahme der Krängung gegen. BEVOR die Kursabweichung eintritt. Dieser Steuerungsanteil hat für Einrumpfsegelyachten größere Bedeutung als für Mehrumpfyachten.

```
WHLM      0.2   2.10
WHLM-THR  5
UP  DOWN  SEL  QUIT
```

Eingegeben wird bei WHLM der gewünschte Ruderwinkel je Grad Krängungszunahme. Beispiel: WHLM = 0.2 bedeutet: Je 10° Krängungszunahme wird ein Gegenruder von 2° gelegt.

Rechts daneben wird der aktuelle Krängungs-Gegenruderanteil angezeigt (Im Beispiel: 2.10°)

```
WHLM      0.2   2.10
WHLM-THR  5
UP  DOWN  SEL  QUIT
```

Ebenso wie für den Proportionalregler gilt, dass der Krängungsregler ohne einen zugehörigen Schwellwert, ab dem die Steuerung damit erst einsetzt, unnötig nervös arbeiten würde.

Bei WHLM-THR = 5 wird Gegenruder erst ab Krängungszunahme von 5° erzeugt.

Ist das Schiff stärker luvgerig, so kann man diesen Wert verringern. Der B-CALMXP wird dann frühzeitiger gegensteuern.

4.2.5. Ohne Ruderlagesensor

Ist kein Ruderlagesensor vorhanden, so erfolgt die Kursregelung unter Relativverfahren, deren Größe sich danach bemisst, wie weit das Boot ab vom Sollkurs ist, und wie und in welche Richtung es sich aktuell dreht.

Die oben beschriebenen Regler Integrator, Proportional- und Krängungsregler behalten damit weiterhin ihre Parametrierung und Wirksamkeit.

Zusätzlich jedoch kommen die beiden links dargestellten Parameter zum tragen: Eine minimale Drehrate MIN_YAWR in Grad/s, ab der die Steuerung überhaupt erst aktiv wird und eine einfache, globale "Rudermenge" R_AMOUNT, einstellbar in 10 Stufen von 0..9. Null ist hier die geringste Rudermenge, 9 die größte, Default liegt bei 5 oder 6.

Der produzierte Ruderwinkel errechnet sich aus:

(Integrator- + Proportional- + Krängungsanteil) x Rudermenge.

```
MIN_YAWR  0.3
R_AMOUNT  5
UP  DOWN  SEL  QUIT
```

```
MIN_YAWR  0.3
R_AMOUNT  5
UP  DOWN  SEL  QUIT
```

LOAD	1-5	1		
SAVE	1-5	1		
UP	DOWN	SEL	QUIT	

4.2.6. Speichern und Laden von Parametersätzen

Komplette AP-Parametersätze lassen sich zum bequemen Einstellen des AP's speichern und wieder laden. Ist die Zeilenauswahl auf **LOAD** oder **SAVE**, so wird der entsprechende Vorgang „laden“ oder „speichern“ mit **SEL** ausgewählt. Mit **UP /DOWN** wird einer der Speicherplätze 0 bis 5 ausgewählt, mit **SEL** der aktuelle Parametersatz dort gespeichert oder von dort geladen.

Beispielsweise kann man hier seegangsgerechte Parametersätze hinterlegen, die dann mit einem Knopfdruck geladen sind.

Es wird beim Einschalten der in Speicherplatz Null (0) gespeicherte Parametersatz geladen.

USB	OFF
NMEA BAUD	9600
MAX RUD	17
MIN SPD	6
MAX SPD	0
MOB TIMEOUT	10
COG FEEDER	7
GYRO DRIFTCORR.	ON
DISPLAY CONTR.	
TACK ANGLE	100
TACK_END_T	3
WAYPNT_XTE	5
INVERT_WIND	1
RUD_POS_SYMBOL	ON
IMU AVERAGER	5
DATA TRACE	OFF
TACK_BTN TIME	6
UP	DOWN
SEL	QUIT

4.3. Systemeinstellungen (SYSTEM)

Unter System finden sich Service- und Hilfsroutinen sowie grundsätzliche Einstellungen, wie beispielsweise die NMEA-Baudrate zum Empfang der GPS-Daten, den Wendewinkel usw... Mit UP / DOWN wird ein Unterpunkt angewählt, mit SEL die Eingabe aktiviert bzw, die Unterfunktion ausgelöst.

USB: Aktiviert / deaktiviert die USB-Verbindung des Hauptcontrollers zu einem PC. Wird 3 min nach dem Einschalten deaktiviert. Wird die USB-Verbindung des Hauptcontrollers zu einem PC aktiviert, so reagiert der Autopilot eventuell nach gewisser Zeit verzögert und ist damit nur noch bedingt einsatztauglich. Sollen die PC-Diagnose- und Steuerkommandos eingesetzt werden, so muss auf dem angeschlossenen PC zunächst der USB-Treiber für den Hauptcontroller installiert sein (siehe Kapitel: erweiterte Diagnose- und Kontrollfunktionen)

NMEA BAUD: Legt die Baudrate des NMEA0183-Eingangs fest

MAX RUD: Ruderwinkel von Mittschiffs bis Stellantriebs-Endanschlag – also halber vom Stellantrieb insgesamt überstrichener Ruderwinkel in Grad.

MIN SPD: minimale Stromstärke des Stellantriebes. (siehe Tabelle)

MAX SPD: maximale Stromstärke des Stellantriebes. Es bedeuten:

Eingabe minimaler / maximaler Strom in % des Motor-Nennstromes

6	18%
5	25%
4	35%
3	50%
2	62%
1	81%
0	100%

Steuerbewegungen werden generell so berechnet, dass zunächst von der geringstmöglichen, langsamsten Ruderbewegung ausgegangen wird.

B-CALMXP versorgt den Motor nur dann mit seinem vollen Nennstrom, wenn große, schnelle Ruderausschläge erforderlich sind. Bei einem Antrieb, der mit den kleinsten marktgängigen Pinnenpiloten vergleichbar ist, und leichtgängiger Pinnensteuerung reichen für ruhiges Wetter 18% des Nennstromes von 1 Ampere.

Da B-CALMXP über einen modernen PWM-Motorcontroller verfügt, wird der Strom in Prozent des Vollast-Stroms abgegeben. Falls der Stellmotor etwas schwachbrüstig ist, und auf der niedrigsten Stufe das Ruder nicht bewegt, so kann man diesen Wert um eine oder zwei Stufen heraufsetzen, falls man zu sehr verzögerte Steuerung um die Nullage bemerkt. (Proportional-Threshold zum Testen auf Null setzen).

Ruderausschläge werden mit on-the-Fly-Geschwindigkeitswechsel ausgeführt, so dass der Stellantrieb nicht wie bei herkömmlichen Kurscomputern gestoppt und wieder angefahren wird, sondern die Geschwindigkeit in den nächstniedrigeren oder höheren Gang wechselt. Dies spart bei zeitlich überlappenden Ausschlägen in die gleiche Richtung, die kurz nacheinander ausgelöst werden, jedes Mal den Anfahr- und Bremsstrom.

MOB TIMEOUT: (Nur mit Bluetooth-Fernsteueroption) Einstellung der Zeit in Sekunden, bis nach einem Verlust der Verbindung mit einem zur Fernsteuerung benutzten ANDROID-Smartphone im AP-Modus Hartruder Backbord gelegt wird und der ENGINE-OFF Ausgang auf +12 gelegt wird.

COG FEEDER [1..10]: (nur für AP-Modi NMEA-COG, NMEA-WIND, NMEA-WAYPNT) Eingabe eines Faktors, der bestimmt, in welchem Maß ein neu über den NMEA-Eingang erhaltener GPS-Kurs (oder Kurs zum Wind) als neue Kursreferenz ins AHRS übernommen wird. Einstellbar von 1 bis 10.

Dabei bedeutet Einstellung „1“: Ein neuer NMEA-COG wird gegenüber dem aktuell im AHRS aus der Gyro- und Accelerometersensorik errechneten Kurs nur zu einem Zehntel als Kursreferenz übernommen, Einstellung „2“ zu einem Zwanzigstel (usw...).

Wird der Wert auf 10 gesetzt, so wird der neue NMEA-COG augenblicklich als neue Kursreferenz gesetzt (=100%).

Hintergrund: GPS-Kurse können zuweilen „springen“, d.h. kurzzeitig unvernünftige Daten anzeigen, wenn die Empfangsbedingungen schlecht sind. Zudem sind GPS-Kursinformationen zeitverzögert, zeitlich gering aufgelöst (üblich ist alle 1-2 Sekunden eine neuer Kurs-Wert) und besonders bei langsamer Fahrt mit Ungenauigkeit behaftet. Um in einer solchen Situation nicht sofort den AP hart hinterhersteuern zu lassen, verwendet man Werte des COG FEEDER zwischen 3 und 7. So müssen erst mehrere neue GPS-Kursinformationen eintreffen, um den aktuellen- Istkurs zu referenzieren. Die Anzeige „MHD“, die den Kurs ausgibt, nach dem die Yacht gesteuert wird, gleicht sich dann langsam dem COG an, und entsprechend die Reaktion unter Autopilot.

Ist es jedoch der Fall, dass bei Verwendung der NMEA-Modi auch bei eingeschalteter Gyro-Driftkorrektur die Anzeige von MHD permanent einseitig mehr als 5° vom angezeigten GPS-COG abweicht, so ist eine erneute Gyrometerkalibrierung erforderlich, die bei zwei unterschiedlichen Temperaturen und absoluter Ruhe des AHRS-Sensors erfolgen muss.

Bis zur Gyrometerkalibrierung können Sie in solchem Fall den Wert für COG-FEEDER auf größere Werte setzen (7-10).

GYRO DRIFTCORR. ON/OFF: Schaltet die fortlaufende Mittlung der Drehraten zur Erzeugung einer Driftkorrektur an oder aus. Auch bei ordentlich kalibriertem Gyrometer kommt es nach längerer Zeit durch Temperaturunterschiede und vibrationen sowie mechanische Spannungen zu einer Drift. Daher sollte die Driftkorrektur eingeschaltet bleiben. Es dauert ca 10 min nach dem Einschalten, bis eine Gyrometerdrift kompensiert ist.

DISPLAY CONTR.: (Nur mit seriell-Display D2) Mit UP wird der Kontrast des Displays erhöht, mit DN vermindert.

TACK ANGLE: Festlegung des Wendewinkels von 80..130° in 5 Grad-Schritten für die Wendautomatik. Die automatische Wende wird durch sehr langen Tastendruck BB/STB unter Autopilot-Steuerung ausgelöst. Sie ist nicht möglich im NMEA_WAYPOINT-Modus. Unter NMEA-COG-Modus wird der COG-Feeder für die Zeit der Wende abgeschaltet, so dass die Wende allein unter der Führung der Drehratensensorik abläuft.

TACK_END_T: Festlegung der Zeitdauer in Sekunden (1..20) vor Erreichen des neuen Wendezielkurses, ab der der Autopilot wieder Ruder etwa Mittschiffs legt, um die Drehung des Bootes auf dem neuen Kurs abzufangen (Default: 3 sek).

Mit diesem Parameter wird der Wendigkeit der Yacht und dem Maximal-Ruderwinkel unterschiedlicher Installationen Rechnung getragen. Schießt Ihre Yacht über den gewünschten Wendewinkel stark hinaus, so vergrößern Sie diesen Wert, so dass der Autopilot bereits früher wieder Ruder Mittschiffs legt.

WAYPNT_XTE: Nur unter NMEA-WAYPNT aktiv. Festlegung, wie stark eine seitliche Abweichung vom einmal gesetzten Pfad zum Zielwegpunkt in einen Rudervorhalt zeitlich aufsummiert wird. Damit lassen sich Rudervorhalte bis 45° realisieren, die bei starker Querströmung / Abdrift ggf. notwendig sind. Default-Wert: 5, Bereich von 0..10, wobei

0 bedeutet: keine Aufsummierung einer Pfad-Abweichung,

5 bedeutet: 1° Kursvorhalt pro 100 s und 20 m XTE (Abstand von gesetzter Kurslinie)

10 bedeutet: 1° Kursvorhalt pro 10 s und 20 m XTE (Abstand von gesetzter Kurslinie)

Hohe Werte, über 5 können zu starken Kursoszillationen um die gesetzte Kurslinie führen. Niedrige Werte, unter 5 können eine große Abdrift ggf. nicht schnell genug ausgleichen.

INVERT_WIND: Es ist ein Trauerspiel mit den NMEA-Windsentzenen. Jeder Hersteller handhabt das unterschiedlich. Mal kommen vom Windgeber "True" und "Relative" immer abwechselnd, mal kommt abweichend von den NMEA-Standards sowieso nur eine Windrichtung von 0..360 statt 0-180 mit BB oder STB-Zeichen (L/R)... Es ist ein Graus, das konsistent verarbeiten zu müssen.

Die Inversion der Windrichtungsverarbeitung ist mit diesem Parameter möglich. Die Windrichtung wird unter NMEA-WIND (genauso wie ein COG) in das AHRS als Richtungsnormal eingespeist. Wenn am Steg unter NMEA-WIND und einem aktiven Windgeber, und hoch eingestelltem COG-Feeder (SYSTEM / COGfeeder = 10) das Boot nach stb schwojt, und dabei niedrigere MHD-Werte angezeigt werden, so ist der INVERT-WIND-Parameter auf true zu setzen.

RUD_POS_SYMBOL: Wechselt zwischen einer symbolischen Ruderlageanzeige und der Angabe des Ruderwinkels in Grad.

IMU_AVERAGER: Definiert, wieviele Rohdatenwerte vom AHRS zu einer Kursangabe gemittelt werden. Einstellbar von 3 .. 7. Default: 5. Wenn dieser Wert verringert wird, steigt das Rauschen der Kurswerte, dafür erfolgt jedoch eine Aktualisierung wenige Zehntelsekunden früher. Bei höheren Werten ist das Kursrauschen geringer, jedoch die Aktualisierung erfolgt dann wenige Zehntelsekunden später. 3: 210msec, 5:350 msec, 7:500 msec.

DATA_TRACE: Startet die Aufzeichnung von Logging-Daten (Sensoren, Aktuatoren) auf einer im Hauptprozessor eingesteckten Micro-SD-Card.

TACK_BTN_TIME: Einstellung der Dauer in Sekunden, die man einen Btn_L oder Btn_R-Drucktaster gedrückt halten muss, um eine Wende einzuleiten. Einstellbar von 3 bis 9 Sekunden. Vorgabewert: 6 Sekunden.

```

54°11.4349'N SAT 07
015°39.8931'W DGPS
ALT 5.3M HOD 1.73
QUIT

```

4.4. GPS POSITION

Die GPS-Positionsanzeige benötigt entweder ein externes GPS-Gerät am NMEA183-Eingang oder ein optional erhältliches internes GPS-Modul.

Angezeigt wird hier Länge und Breite in Grad, Minuten, Minutenbruchteilen, die Anzahl der Satelliten, die der Empfänger auswertet, ob er eine Signal hat, oder nicht (NO FIX, GPS, DGPS), die Höhe über Null in Metern, die Horizontal Dilution (HOD), ein Maß für den Positionsfehler.

```

RL    PI    YAWG  YAWM
0     1     266   267
3.6  8.1   8.2   7.9
QUIT

```

4.5. Lagedaten (EULER ANGLES)

Nach Anwahl des Menüpunktes EULER ANGLES werden die Lagedaten der Yacht angezeigt (siehe links). Die Euler-Winkel beschreiben die Lage der Yacht in den drei Raumachsen. Es sind der Rollwinkel (Krängung, RL), der Neigungswinkel der Schiffslängsachse gegen den Horizont (Pitch, PI), der Magnetkompasskurs (YAWM) und die gegen Rauschen des Magnetometer per Sensorfusion gefilterte, stabilisierte Magnetnordrichtung (YAWG).

Unterhalb der aktuellen Winkel ist die Periode der Winkelveränderung angegeben. Die Periode bezeichnet die Zeit in Sekunden zwischen einem Maximum des entsprechenden Winkels und dem Nächsten Maximum, also von Wellenberg zu Wellenberg.

Die Rollbewegung erfolgt zumeist - zwar angeregt durch Welleneinfluß - jedoch im Rhythmus des Mast-Kielpendels. Der Welleneinfluss und damit die scheinbare Wellenperiode ist eher sichtbar an der Pitch-Periode und damit zusammenhängend der Periode der Kursschwankungen.

Nähern sich beispielsweise die Scheitelpunkte von Roll- und Pitchbewegung bei unterschiedlicher Periode einander an, so ist durch Überlagerung bei Zusammentreffen der Maxima mit einer größeren Kursabweichung zu rechnen.

4.6. Kurs zum Wind (POINT OF SAIL)

ClH	BmR	BrR	DnW
2	4	3	90
QUIT			

Nach Aktivierung des Menüpunktes POINT OF SAIL werden die Wahrscheinlichkeiten in Prozent für die unterschiedlichen Kurse zum Wind angezeigt. Der Kurs zum Wind mit der größten Wahrscheinlichkeit wird dann auf der Hauptanzeige ausgegeben.

Es bedeuten:

ClH	(Close Hauled)	Hoch am Wind
BmR	(Beam Reach)	Halbwind
BrR	(Broad Reach)	Raumschot
DnW	(Downwind)	Achterlicher Wind

Auf der Hauptansicht wird zusätzlich noch die Luvseite der Yacht ausgegeben:

BmR<	Halbwind, Wind von Steuerbord
>BmR	Halbwind, Wind von Backbord

Es kann nach einer Änderung des Kurses zum Wind je nach Bedingungen etwa 2 min dauern bis der neue Kurs erkannt wird.

Unter extremen Bedingungen des Seeganges (Glattwasser / rauhe See) und des Windes sowie unter Maschine ist diese Anzeige in ihrer Aussagekraft eingeschränkt.

4.7. Kalibrier Routinen (CALIBRATION)



Die AHRS-Sensoren Gyrometer und Accelerometer müssen üblicherweise NICHT nachkalibriert werden.

Es ist, wenn überhaupt, gegebenenfalls nur eine Magnetometer-Nachkalibrierung dicht am/beim Montageort des Sensors vorzunehmen, falls Sie größere Eisenteile (Gusskiel, Stahl-Kielschwert) am Schiff haben oder feststellen, dass die GPS-Kurse oder Kompasskurse stark von der Anzeige des Autopiloten abweichen.

Sowohl für die Kalibrierung des Magnetometers als auch des Accelerometers muss das AHRS in die Hand genommen, also vom Schott abgenommen werden, und dabei gleichzeitig die Anzeige beobachtet werden. Falls das Magnetometer nachkalibriert wird, muss dies am/beim Ort der Montage erfolgen. Für die Kalibrierung des Accelerometers braucht man eine sehr ruhige Hand.

```
CALIB GYRO COLD
CALIB GYRO WARM
CALIB ACCELEROMETER
CALIB MAGNETOMETER
CALIB AP MOTOR DRIVE
CALIB RUDDER SENSOR
UP DOWN SEL QUIT
```

Der Stellantrieb sowie ein Ruderlagesensor muss bei der Erst-Inbetriebnahme kalibriert werden. Für die Geschwindigkeitskalibrierung des Linearantriebs, Hydraulikantriebs oder Tillerpilots wird dabei der Ruderweg mehrfach komplett Hart / Hart mit unterschiedlichen Stellmotorgeschwindigkeiten abgefahren.

Voraussetzungen für die verschiedenen Kalibrierungen:

- Gyrometer – Kaltkalib.: Sensor-Temperatur 5°C bis max 15°C, ruhendes Schiff notwendig
- Gyrometer – Warmkalib.: Sensor-Temperatur min. 25°C, ruhendes Schiff notwendig
- Accelerometer-Kalib: sehr ruhige Hand, Sicht aufs Display notwendig, abmontierter AHRS-Sensor.
- Magnetometer – Kalib: Display-Sicht, abmontierter AHRS-sensor
- Stellmotor-Geschwindigkeitskalibrierung: Verfahrweg-Endschalter müssen montiert sein
- Rudersensor-Endpunktkalibrierung: Verfahrweg-Endschalter müssen montiert sein, Rudersensor muss montiert und angeklemt sein.

4.7.1. Gyrometer-Kalibrierung

Empfindliche, präzise MMES-Gyrosensoren haben eine hohe Abhängigkeit der Drift und Nullage von der Temperatur. Der Gyrometerchip wird daher bei zwei unterschiedlichen Temperaturen kalibriert, da seine Daten AHRS-intern Zweipunkt-Temperaturkompensiert werden. Die Differenz der beiden Kalibrierpunkte sollte günstigenfalls 10° bis 20°C betragen, und den häufigsten Temperaturbereich bei 12° und 28° kalibriert ist, ist von einer erneuten Kalibrierung abzusehen, es sei denn, es zeigt sich eine starke Drift in den AHRS-Rohdaten (Nach starkem Stoß durch Fallenlassen oder dagegenschlagen beispielweise).



WICHTIG: Das Schiff muss zur Kalibrierung des 3-Achsen-Gyrosensors absolut ruhig liegen, wenn es sich auch nur ganz leise an den Festmachern stetig in eine Richtung bewegt, ist die Kalibrierung dadurch sicherlich schlechter als der vorherige Zustand.

Die Kalibrierung selber dauert 25 sec, wobei die X,Y, Z-Drehraten gemessen und gemittelt werden.

Gyrometer-Kaltkalibrierung:

Kühlen Sie den Sensor ab auf etwa 10 -15°C (Kühlschrank, Kühlpackung, NICHT untertauchen, das Gehäuse ist NICHT wasserdicht).

Wählen Sie im Kalibrieremenü **CALIB GYRO COLD**.

```
Do not move sensor.  
Proceed only beyond  
20°C. Temp.: 12,66  
SEL QUIT
```

Es erscheint der nebenstehende Warntext, gemeinsam mit einer Anzeige der aktuellen Temperatur des Gyrometer-Chips.

Sorgen Sie dafür, dass der Sensor in den nächsten 25 sek nicht bewegt wird.

SEL führt die 25s-Kalibrierung aus. Nach der Kalibrierung werden die Kaltkalibrierdaten gespeichert, und die Anzeige kehrt ins Kalibrieremenü zurück.

QUIT beendet ohne Kalibrierung, und kehrt zum Kalibrieremenü zurück.

Gyrometer-Warmkalibrierung:

Erwärmen Sie den Sensor auf ca 25 bis 30° (Föhn, Körpertemperatur, Sonneneinstrahlung).

Wählen Sie im Kalibrieremenü: **CALIB GYRO WARM**

```
Do not move sensor.  
Proceed only above  
25°C. Temp.: 31,18  
SEL QUIT
```

Es erscheint der nebenstehende Warntext, gemeinsam mit einer Anzeige der aktuellen Temperatur des Gyrometer-chips.

Sorgen Sie dafür, dass der Sensor in den nächsten 25 sek nicht bewegt wird.

SEL führt die 25s-Kalibrierung aus. Nach der Kalibrierung werden die Warmkalibrierdaten gespeichert, und die Anzeige kehrt ins Kalibrieremenü zurück.

QUIT beendet ohne Kalibrierung, und kehrt zum Kalibrieremenü zurück.

4.7.2. Accelerometer-Kalibrierung

Das 3-Achsen Accelerometer des AHRS wird kalibriert, indem das AHRS-Gehäuse mit sehr ruhiger Hand, am besten aufgelegt auf Schaumstoffunterlage senkrecht in alle Achsen-Endstellungen gedreht wird. Das heißt, wenn das Gehäuse würfelförmig wäre, muss das AHRS auf allen Flächen des Würfels gelegen haben. Das Problem hierbei ist, dass die kleinste Vibration oder Muskelzittern oder ein aufstuppen auf einem Tisch sofort den zu ermittelnden Achsenendwert viel zu groß macht. Am Besten kippen Sie den Sensor, über die auf einem Tisch aufliegenden Gehäusekanten, behutsam und langsam mit den Flächen in die Senkrechte und halten ihn dann ein paar Sekunden in dieser Position. Steht der Sensor dagegen auf einer Ecke, so wird die Kalibrierung in dieser Stellung durch kleine Erschütterungen nicht beeinträchtigt.



HINWEIS: Üblicherweise ist eine Kalibrierung des Accelerometers nach der Werkskalibrierung nicht notwendig.

```
Turn sensor in all 3
axles vertically to
its min / max value
      SEL  QUIT
```

Wählen Sie zur Kalibrierung im Kalibrieremenü: **CALIB ACCELEROMETER**
Es erscheint der nebenstehende Hinweistext.

QUIT: Die Accelerometer-Kalibrierung wird nicht ausgeführt, Rückkehr ins Hauptmenü

SEL: Die Accelerometer-Kalibrierung wird ausgeführt, es erscheinen für X,Y, Z-Achse fortlaufend ermittelte Min-/Maxwerte.

	X-Achse	Y-Achse	Z-Achse	
CUR	-5	-14	265	Aktuelle Rohdaten
MAX	-10	3	268	Achsen-Maxima
MIN	-23	-15	245	Achsen-Minima
		SEL	QUIT	

Das AHRS muss nun sehr behutsam so gedreht werden, dass alle seine Gehäuseflächen für ein paar Sekunden nach unten zeigten, und dabei zur Erdoberfläche parallel waren. Es darf in dieser Lage keinen Vibrationen oder Muskelzittern oder Beschleunigungen durch anstoßen oder auch nur leichtes Aufsetzen ausgesetzt sein, weil sonst die Kalibrierung mit Sicherheit schlechter ist, als die vorhergehende.

CUR	-5	-14	265
MAX	256	272	255
MIN	-281	-253	-277
		SEL	QUIT

Eine mögliche Anzeige beim Ende der Kalibrierung ist nebenstehend wiedergegeben.



WICHTIG: SEL löscht die bereits ermittelten Minima / Maxima wieder, und beginnt die Kalibrierung erneut.

QUIT speichert die Kalibrierung und kehrt zurück zum Kalibrieremenü.

Wenn Sie sich nicht sicher sind, ob sie den Sensor nicht bei der Kalibrierung doch mal zart aufgesetzt haben, kalibrieren Sie neu.

Falls Sie die Kalibrierung unabsichtlich ausgelöst haben, schalten Sie das Gerät aus, während die Kalibrierung läuft, dann wird die vorherige Kalibrierung nicht überschrieben.

4.7.3. Magnetometer-Kalibrierung

Das 3-Achsen Magnetometer des AHRS wird kalibriert, indem das AHRS-Gehäuse in alle sechs Achsen-Endstellungen für minimalen und maximalen Magnetfeld-Wert gedreht wird. Eine kleine Schwierigkeit dabei ist, dass die Feldlinien des Erd-Magnetfeldes nicht parallel zur Erdoberfläche sind, sondern schräg in den Boden eintauchen. Dieser Winkel heißt Inklination und ist nur dicht beim Äquator nahe null. Auf 54° nördlicher Breite in Europa beispielsweise ist die Inklination ca 67°, am magnetischen Norpol in Nordkanada 90°.

Das heißt, für eine brauchbare Kalibrierung muss man die sechs Maximal- und Minimalwerte der 3 Achsen tatsächlich mit etwas Geduld beim Drehen des Sensors aufsuchen.



Will man das Magnetometer des AHRS am Ort der Montage in der Yacht wegen eines Stahl-Gusskiels, oder anderen größeren Stahlteilen am Boot nachkalibrieren, so sollte man dies tun, **wenn das Display noch nicht im Cockpit montiert ist**. Provisorisch wird Kurscomputer, Display und AHRS mit der Schiffsbatterie verbunden, das Display dabei ablesbar neben die gewünschte Montageposition des AHRS gelegt.



HINWEIS: Achten Sie darauf, bei der Kalibrierung kein Mobiltelefon in einer Gürteltasche oder andere magnetische Gegenstände in der Nähe zu haben wie: Autoschlüssel mit Magnet , MP3-Player mit Ohrhörer oder Lautsprecher, Transformatoren, Netzteile, etc..

Die Montageposition des AHRS muss mindestens 1 m Abstand zu Lautsprechern, magnetischen Schappverschlüssen, Kompass, Handpeilkompass oder anderen Magneten (Werkzeugkiste, Stahltank, Stahlkielswert) haben.

```
Turn sensor in all 3
axles to min / max.
Consid. inclination
      SEL  QUIT
```

Wählen Sie im Kalibrieremenü: **CALIB MAGNETOMETER**

Es erscheint der nebenstehende Hinweistext

QUIT: Die Magnetometer-Kalibrierung wird nicht ausgeführt, Rückkehr ins Hauptmenü

```
CUR  -5    -14   265
MAX  256   272   255
MIN -281  -253  -277
      SEL  QUIT
```

SEL: Die Magnetometer-Kalibrierung wird ausgeführt, es erscheinen für X,Y, Z-Achse fortlaufend ermittelte Min-/Maxwerte. Nehmen Sie sich Zeit, die magnetischen Minima / Maxima für alle drei Achsen des Magnetometers am Ort der Montage zu suchen, indem Sie die einzelnen Achsen erst in einer Ebene bis zu einem Maximal-/Minimalwert kippen, dann in der zweiten, dann wieder in der ersten. Die Feldlinien verlaufen schräg, nicht vertikal. Halten Sie das AHRS dabei tatsächlich dicht vor die Montageposition am Schott. Erschütterungen spielen bei der Magnetometer-Kalibrierung keine Rolle.

Eine mögliche Anzeige nach der Kalibrierung sieht wie nebenstehend aus.



WICHTIG: SEL löscht die bereits ermittelten Minima / Maxima wieder, und beginnt die Kalibrierung erneut.

QUIT speichert die Kalibrierung und kehrt zurück zum Kalibrieremenü

Falls Sie die Kalibrierung unabsichtlich ausgelöst haben, schalten Sie das Gerät aus, während die Kalibrierung läuft, dann wird die vorherige Kalibrierung nicht überschrieben.

4.7.4. Stellantrieb-Kalibrierung

Die Kalibrierung des Stellmotors dient zur Aufnahme der Zeit, die der Stellmotor bei 7 unterschiedlichen Stromstärken von Hart nach Hart benötigt.



WICHTIG: Es müssen unbedingt zwei Endschalter so angebracht sein, dass sie dicht VOR Erreichen des mechanischen Verfahrenweg-Endes vom Stellmotor betätigt werden! Diese Endschalter müssen vom Typ NC(Normally closed) sein, und bei Betätigung den Stromkreis unterbrechen.

Zunächst fährt der Kurscomputer den Stellantrieb in die Ruder hart Backbord-Begrenzung ein, und startet dann von dort aus seine 14 Kalibrierfahrten.

```
Motor will drive at
different speeds to
the drive unit limit
UP DOWN SEL QUIT
```

Wählen Sie im Kalibriermenü: **CALIB AP MOTOR DRIVE**

Es erscheint der nebenstehende Hinweistext

QUIT: Die Kalibrierung wird nicht ausgeführt, Rückkehr ins Kalibriermenü

SEL: Die Kalibrierfahrten beginnen. Der gesamte Vorgang dauert etwa 3 - 5 min.

4.7.5. Rudersensor-Kalibrierung

Die Kalibrierung eines analog-Rudersensors dient zur Aufnahme der beiden Endpunkte. Ist ein Rudersensor vorhanden, so wird ein anderer Steueralgorithmus aktiv als ohne Rudersensor. Mit Rudersensor steuert B-CALMXP weitaus ruhiger und präziser.

Wählen Sie im Kalibrieremenü: **CALIB RUDDER SENSOR**

```
Manually drive to  
both AP limits and  
hit appropriate OK.  
<< <OK OK> >>
```

Es erscheint der nebenstehende Hinweistext

<< Legt mit dem Antrieb Ruder Backbord

Der in der dritten Zeile am Ende angezeigte Wert muss sich verringern!

Wenn der Wert sich bei BB-Ruder stattdessen vergrößert, ist der Ruderlagegeber falsch am Kurscomputer angeklemt. Vertauschen Sie in diesem Fall die Adern in den Kurscomputer-Klemmen RUDSENS +3,3V mit RUDSENS GND.

<OK Wird gedrückt, wenn der Endschalter auf hart Backbord erreicht ist

>> Legt mit dem Antrieb Ruder Steuerbord

Der in der dritten Zeile am Ende angezeigte Wert muss sich vergrößern!

Wenn der Wert sich bei STB-Ruder stattdessen verringert ist der Rudersensor falsch am Kurscomputer angeklemt. Vertauschen Sie in diesem Fall die Adern in den Kurscomputer-Klemmen RUDSENS +3,3V mit RUDSENS GND, allerdings nur, wenn es sich nicht um einen aktiven Rudersensor handelt, sondern um einen potentiometrischen.

OK> Wird gedrückt, wenn die maximale Ruderlage auf hart Steuerbord mit dem Antrieb erreicht ist.

Wurden beide „OK“ betätigt, so werden die dabei aufgenommenen Rudersensorwerte im AHRS gespeichert, die Software kehrt ins Kalibrier-Auswahlmenü zurück.

4.7.6. Wind Analogeingang Kalibrierung

Ab Firmware ver58rev7 kann B-CALMXP auch nach einem analogen Windsensor steuern, wenn er für den Windwinkelbereich 0..360 Grad eine Spannung von 0..3 Volt ausgibt.

Ist die Drehrichtung des Windsensors invertiert, so kann dem mit dem SYSTEM - Parameter INVERT WIND Rechnung getragen werden.

Der analoge Windsensor muss mit seinem Minimal (nahe 0V)- und Maximalwert (nahe 3 V) kalibriert werden. Dazu muss die Windfahne des Windsensors so gedreht werden, dass sie langsam sowohl den Maximal- als auch den Minimalwert überstreicht. Zwischenwerte sind nicht erforderlich.

```
Calib Wind analog:
Sensor to min max
start cal: SEL
UP DOWN SEL QUIT
```

Wählen Sie im Kalibrieremenü: **CALIB ANALOG WIND**

Es erscheint der nebenstehende Hinweistext

SEL startet die Kalibrierung.

```
Calib Wind analog:
Sensor to min max
calibrating: 2314
UP DOWN SEL QUIT
```

Es wird am Ende der dritten Zeile der Rohmesswert (0.4098) ausgegeben. Drehen Sie jetzt die Windfahne so, dass sie jeweils ein paar Sekunden beim Minimal- und beim Maximalwert steht.

Drücken Sie erneut **SEL** um die Kalibrierung zu beenden und die Max/Min Werte ins AHRS zu speichern.

```
MHD 280° DnW<
COG 283° SOG 5.7kn
AP OFF RUD 3.45
<< MENU LIGHT >>
```

4.8. Menü

Übersicht

```
AP_MODE COMPASS
AP_SETTINGS
SYSTEM
GPS_POSITION
EULER ANGLES
POINT OF SAIL
CALIBRATION
UP DOWN SEL QUIT
```

```
AP_MODES: COMPASS
NMEA-COG
NMEA-WAYPNT
NMEA-WIND
```

```
AUTOMAT ON/OFF
INTEG 0.5 2.59
PROP 1.0 0.00
PROP-THR 1
WHLM 0.2 0.00
WHLM-THR 8
MIN_YAWR 0.4
R_AMOUNT 8
LOAD 0-5
SAVE 0-5
UP DOWN SEL QUIT
```

```
54°11.4349'N SAT 07
015°39.8931'W DGPS
ALT 5.3M HOD 1.73
QUIT
```

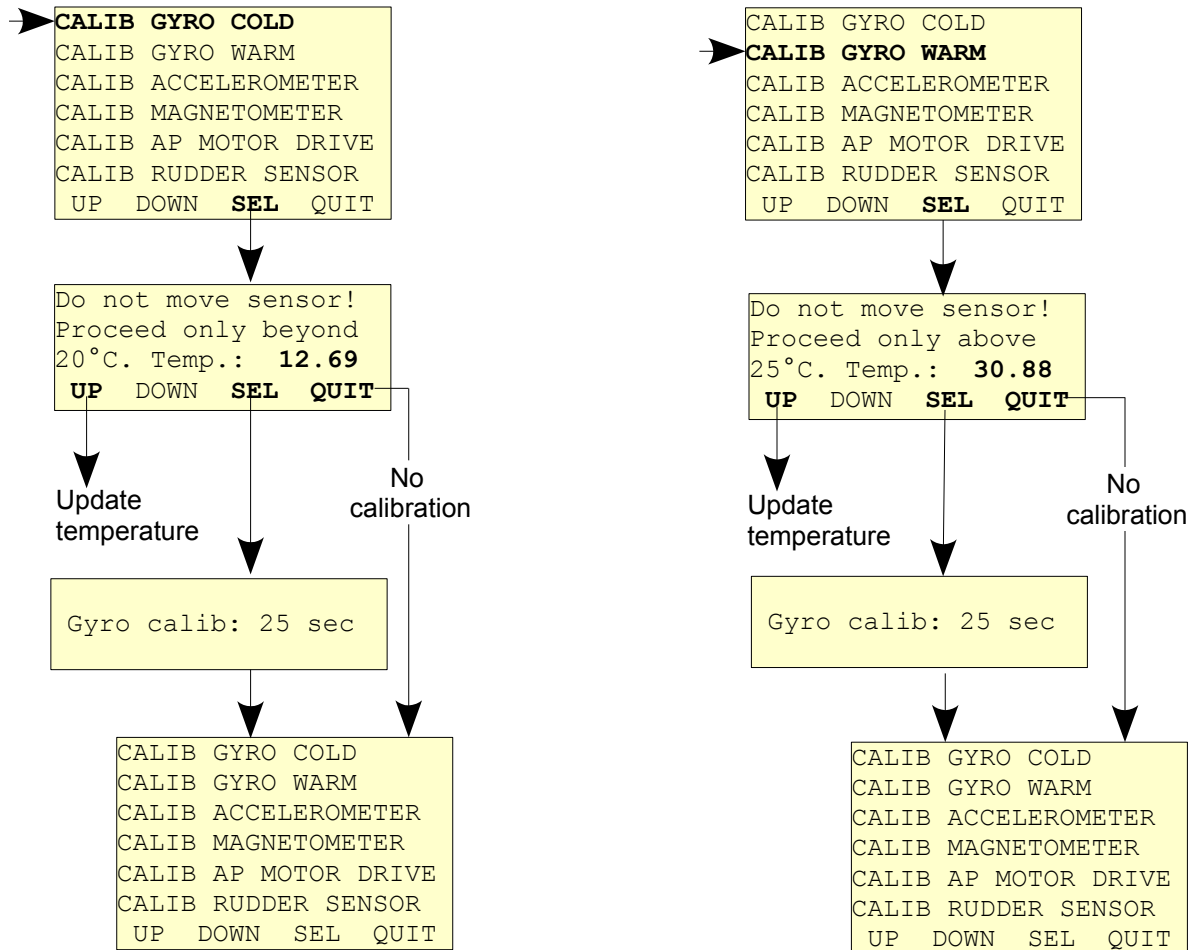
```
RL PI YAWG YAWM
0 1 266 267
3.6 8.1 8.2 7.9
QUIT
```

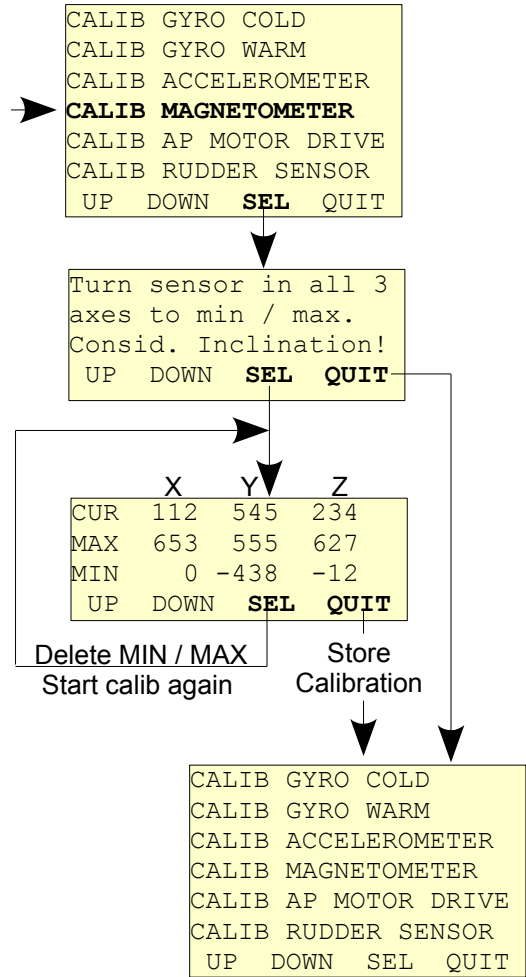
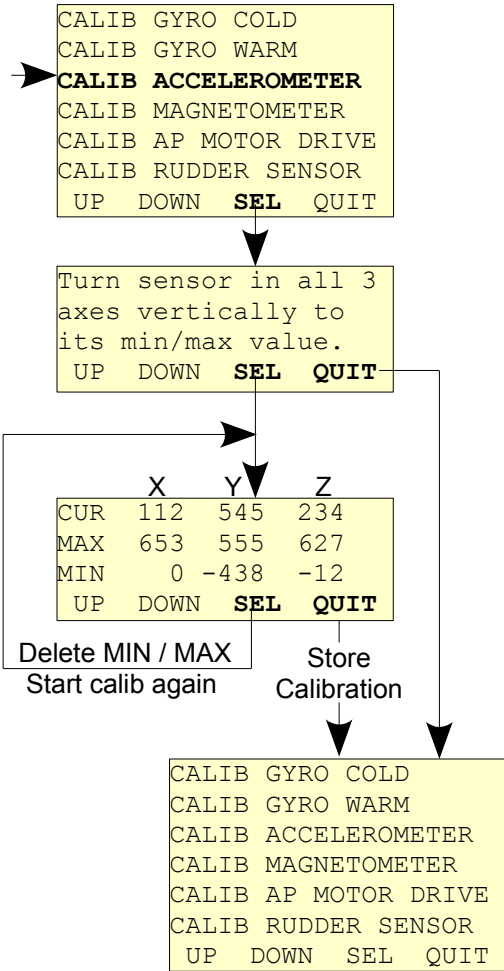
```
ClH BmR BrR DnW
2 4 3 90
QUIT
```

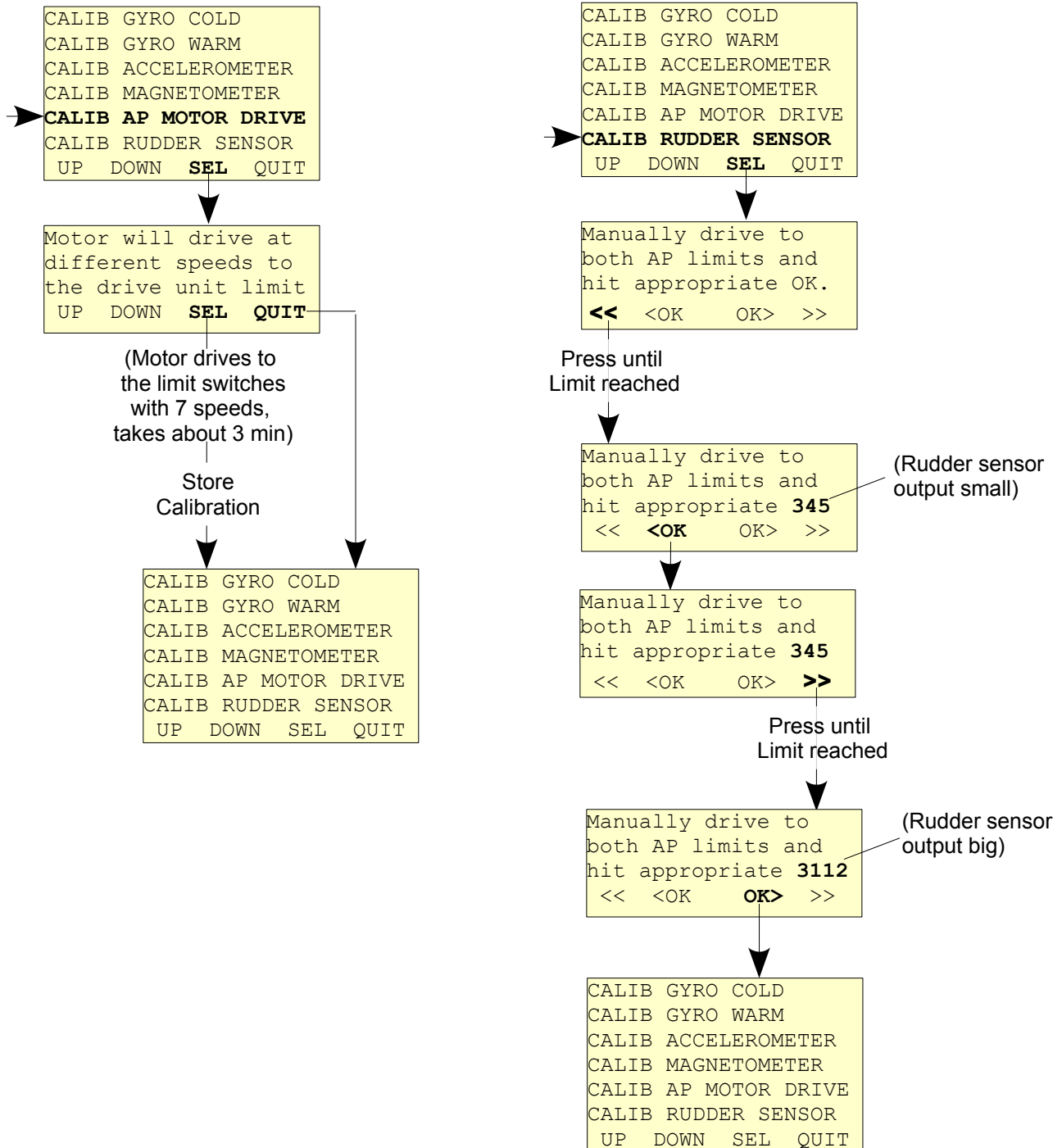
```
CALIB GYRO COLD
CALIB GYRO WARM
CALIB ACCELEROMETER
CALIB MAGNETOMETER
CALIB AP MOTOR DRIVE
CALIB RUDDER SENSOR
CALIB WIND ANALOG
UP DOWN SEL QUIT
```

```
USB OFF
NMEA BAUD 9600
MAX RUD 17
MIN SPD 6
MAX SPD 0
MOB TIMEOUT 10
COG FEEDER 7
GYRO DRIFTCORR. ON
DISLPLAY CONTR.
TACK ANGLE 105
TACK_END_T 3
WAYPNT_XTE 5
INVERT_WIND NO
RUD_POS_SYMBOL YES
IMU AVERAGER 5
DATA TRACE OFF
UP DOWN SEL QUIT
```

4.9. Kalibrierungen Übersicht







5. USB-Kommandointerface

B-CALMXP verfügt ab Firmwareversion Ver45 über ein umfangreiches USB-Kommandointerface zur Fehlerdiagnose und um grundlegende Einstellungen vorzunehmen.



Bitte beachten Sie, dass Sie dieses Kommandointerface auf eigene Gefahr benutzen. Sie sollten das USB-Kommandointerface nur nach Rücksprache mit dem Hersteller in Betrieb nehmen, da Sie damit auch Kalibrierungen überschreiben können, Baudraten ändern können, so dass im ungünstigsten Fall Ihr B-CALMXP dann nicht mehr steuert.

Nach dem Einschalten bleibt die USB-Schnittstelle des Hauptprozessors (rotes Board) für 3 min aktiv. Empfängt das Gerät über die USB-Schnittstelle in dieser Zeit ein Kommando-Zeichen, so bleibt die USB-Schnittstelle auch weiterhin aktiv, ansonsten wird sie zur Systementlastung geschlossen.

Zum Senden von Kommandozeichen verwenden Sie einen Windows-PC, auf dem Sie die Maple-Treiber (siehe **3.10.2 Firmwareupdate per e-mail und USB-Kabel**) installiert haben.

Schließen Sie ein USB-Kabel an ihrem PC an und stecken es in die USB-Buchse des Hauptprozessors.

Starten Sie die "SimpleSerial"-Software, die Sie von der B-CALMXP-Internetseite herunterladen können. Die SimpleSerial-Software hat eine Menüoption zum Anzeigen des Gerätemanagers von Windows. Sehen Sie dort nach, unter welcher seriellen Schnittstelle der "Maple" erkannt wird.

Stellen Sie die SimpleSerial-Software ein auf die erkannte Maple-Schnittstelle und die Parameter:

57600 Baud, 8 DataBits, 1 StopBit, (NoParity, NoHandshake).

Löschen Sie die Sendezeile der SimpleSerial-Software, geben Sie ein (neues) Fragezeichen ein und drücken die Enter-Taste: Es erscheint eine Liste aller verfügbarer Kommandos (siehe unten).

Falls Sie den Maple im Gerätemanager von Windows bei Anschluss eines USB-Kabels nicht sehen, so wechseln Sie bitte ins B-CALMXP-Menü "SYSTEM", und schalten dort USB auf ON (Siehe links). Danach taucht Maple unter den COM-Schnittstellen des Rechners auf, falls Sie die Maple-Treiber installiert haben.

```
AP_MODE COMPASS
AP_SETTINGS
SYSTEM
GPS_POSITION
EULER ANGLES
POINT OF SAIL
CALIBRATION
UP DOWN SEL QUIT
```

```
USB ON
NMEA BAUD 9600
MAX RUD 17
MIN SPD 6
MOB TIMEOUT 10
COG FEEDER 8
GYRO DRIFTCORR. ON
DISLPLAY CONTR.
UP DOWN SEL QUIT
```

Übersicht B-CALMXP USB-Kommandozeichen (Ausgabe nach '?'):

a	LCDSetCursorNoBlink()
b	LCDSetCursorBlink()
d	LCDClearDisplay()
h	set LCD Splashscreen
i	Bluetooth copy communication to USB ON/OFF
j	Pass through to AHRS ON/OFF
In	n=[1..6] set LCD softSer Baud [2400..38400], n=7 LCD-Reset type
Ln	n=[1..6] set LCD Baud [2400..38400]
m	read Analog_2 from motor controller
n	read Analog_1 from motor controller
o	read out Euler angles ON/OFF
p	nn(n) Setcursor + row[0..7] + col(col)[0..19]
q	set name and baud rate in bluetooth module
r	reset LCD type
s	output of splashscreen
t	Splash ON/OFF
u	Data polling from AHRS OFF
v	write default AP parameters to slot 0
x	read pin number and state of MC-error pin
y	write default speed calibration to AHRS
z	Data polling from AHRS ON, start first poll
0	AHRS-Loop OFF, send a char to AHRS
1	start AHRS data polling
4	read AHRS-EEprom, Int from @40 - @1024
5	read AHRS-EEprom, Unsigned Int from @40 - @1024
6	MCresume()
7	MCgetErrorStatus()
8	MCgetErrorSerial()
9	MCgetLimitStatus()
!	Save AHRS Data to SD-card file
\$	Load AHRS Data from SD-card file ("factory reset")
)	Bluetooth lost MOB debug messages ON/OFF
=	Bluetooth module passthrough ON/OFF
?	show available commands
-	LCD brighter
+	LCD darker
.	switch LCD backlight OFF
:	common USB-debug messages ON/OFF

, MCPilot debug msg ON/OFF
; Calib debug msg ON/OFF
_ NMEA-Input debug msg ON/OFF

5.1. Auslesen der AHRS-Kalibrierung

Das Auslesen der Kalibrierung des AHRS über das USB-Kommandointerface ist einer der häufigsten Anwendungsfälle. Damit wird kontrolliert, ob die im AHRS gespeicherten Kalibrierdaten plausibel sind.

1. Stellen Sie wie oben beschrieben die USB-Verbindung mit dem Hauptcontroller her.
2. Senden Sie das Zeichen j an den Hauptprozessor. Alle Zeichen, die Sie danach eingeben, werden direkt an das AHRS weitergeleitet, und alle Ausgaben des AHRS werden an den PC durchgeschleust.
3. Senden Sie das Zeichen c zum Abrufen der aktuellen Kalibrierdaten.

Der Kalibrierdatensatz sollte in etwa so aussehen:

	X	Y	Z	Temperatur
Magn				
Max	539.00	495.00	512.00	
Min	-628.00	-785.00	-593.00	
Off	44.50	145.00	40.50	
ScI	1.10	1.00	1.16	
Acc				
Max	498.00	516.00	504.00	
Min	-525.00	-515.00	-516.00	
Off	13.50	-0.50	6.00	
ScI	1.01	1.00	1.01	
Gyr				
Off	19.67	78.85	-45.58	9.39
Off	-223.48	219.03	-35.64	32.09

Es sind bei Magnetometer und Accelerometer die Minimal- und Maximalwerte sowie Offsets und Skalierungsfaktoren aller drei Achsen, beim Gyrometer die Nulloffsets bei jeweils zwei verschiedenen Temperaturen angegeben.

Wenn die Min- und Max-Werte von dem vorstehend gezeigten Satz stark abweichen, beispielsweise eins oder Null bei Maximal/Minimalwert steht, ist die AHRS-Kalibrierung nicht ordnungsgemäß durchgeführt worden.

4. Senden Sie erneut das Zeichen j zum Beenden des AHRS-Durchreich-Modus. Rückmeldung: "AHRS PASSTHROUGH OFF."

Den kompletten Zeichen-Kommandosatz für das AHRS finden Sie in der Dokumentation AHRS-C1-Standalone, im Internet unter:

http://www.windautopilot.de/bcalm xp/AHRS_C1_Standalone.pdf

5.2. AHRS-Rohdatenausgabe

Es ist zur Kontrolle des AHRS sinnvoll, sich die Rohdaten der Sensoren ansehen zu können. Auch dies, genau wie das Auslesen der Kalibrierung, wird im AHRS-Durchreichmodus erledigt.

1. Stellen Sie wie oben beschrieben die USB-Verbindung mit dem Hauptcontroller her.
2. Senden Sie das Zeichen j an den Hauptprozessor. Alle Zeichen, die Sie danach eingeben, werden direkt an das AHRS weitergeleitet, und alle Ausgaben des AHRS werden an den PC durchgeschleust.
3. Senden Sie das Ziffernzeichen 9
4. Es erfolgt eine fortlaufende Ausgabe der Rohdaten und Eulerwinkel in der Form:

Roll°	Pitch°	YawG°	YawM°	Roll°/s	Pitch°/s	Yaw°/s	accX	accY	accZ	accV	Phi	Temp
\$-11.78	61.90	326.02	325.64	0.03	0.02	0.06	-230.05	-53.00	111.08	260.90	0.84	24.58#
\$-11.75	61.93	326.01	325.34	0.07	0.02	0.06	-232.13	-53.00	111.08	262.74	0.80	24.58#
\$-11.77	61.91	326.00	325.48	0.03	0.01	0.04	-232.13	-54.00	112.10	263.37	0.81	24.58#
\$-11.79	61.81	326.00	325.54	0.05	0.01	-0.01	-229.01	-54.00	113.12	261.07	0.84	24.58#

Die Datenausgabe wird durch das nächste eintreffende Zeichen unterbrochen und der Modus beendet.

Den kompletten Zeichen-Kommandosatz für das AHRS finden Sie in der Dokumentation AHRS-C1-Standalone, im Internet unter:

http://www.windautopilot.de/bcalm xp/AHRS_C1_Standalone.pdf

5.3. Bluetooth-Debugmode

Wenn Schwierigkeiten mit dem Bluetooth-Modul bestehen, ist es praktisch, zu Diagnosezwecken den Datenverkehr mit dem Bluetooth-Modul auf dem PC zu verfolgen.

1. Stellen Sie wie oben beschrieben die USB-Verbindung mit dem Hauptcontroller her.
2. Senden Sie das Gleichheits-Zeichen = an den Hauptprozessor. Alle Zeichen, die Sie danach eingeben, werden direkt an das Bluetooth-Modul weitergeleitet, und alle Ausgaben des Bluetooth-Moduls werden an den PC durchgeschleust.
3. Wenn Sie jetzt weitere Zeichen der Tastatur senden, müssen diese auf dem Display ihres Android-Smartphone auftauchen, sofern es mit dem B-CALMXP-Bluetooth-Modul verbunden ist.

Andererseits müssen Tastendrücke auf der B-CALMXP-App Ihres Android-Smartphone auf dem PC die Ausgabe von Tastendruck-Sentenzen auslösen:

\$HSDBS,B10000*

\$HSDBS,B00000*

(usw...)

4. Beenden Sie den Bluetooth-Durchreichmodus mit erneutem Senden des Gleichheitszeichens =

Rückmeldung: "BT PASSTHROUGH OFF."

6. Troubleshooting

Autopilot steuert nur im Kreis:

Prüfen Sie am Liegeplatz, durch einen Druck auf << und >>, ob sich der Stellmotor des Antriebes bewegt, und Ruder in die gewünschte Richtung legt. Bei einem Druck auf << muss sich das Ruder so bewegen, dass das Schiff nach backbord (links) den Kurs ändert, ein Druck auf >> muss eine Kursänderung nach steuerbord (rechts) zur Folge haben.

Falls die Ruderbewegung genau umgekehrt ist, so müssen Sie die beiden Anschlussadern des Stellmotors an den Klemmen des Motorcontrollers vertauschen. Schalten Sie dazu zunächst den Autopiloten am Schaltpaneel der Yacht aus!

Autopilot steuert Schlangenlinien:

Stellen Sie die Rudermengen von: WHLM unter MENU / AP_SETTINGS probeweise auf Null, und die Rudermenge von PROP und INTEG jeweils auf 0,5 Grad Ruderkorrektur pro Grad Kursabweichung.

Stellen Sie starke Schwankungen des Magnetkompasskurses (MHD) auf dem Hauptscreen fest? Mögliche Ursache: magnetische Störung des AHRS, schlechte Kalibrierung.

Autopilot steuert Kursabweichungen nicht schnell genug aus, zu geringer Ruderausschlag

Erhöhen Sie unter MENU / AP_SETTINGS den Wert von PROP und vermindern den Wert PROP-THR auf 1 bis 3 Grad. Dadurch steuert der Autopilot bereits bei geringen Kursabweichungen stärker gegen.

Autopilot arbeitet zu „nervös“ bei bewegter See

Erhöhen Sie die Werte von PROP-THR, sowie WHLM-THR, beispielsweise auf 3 Grad. Dann beginnt der Autopilot erst ab dieser Kursabweichung (PROP-THR) oder Krängungsabweichung (WHLM-THR) mit einer proportionalen oder krängungsgesteuerten Kurskorrektur.

Autopilot bewegt den Antrieb überhaupt nicht

Stellen Sie fest, dass sich der Antrieb bei manueller Bedienung im Standby-Modus überhaupt nicht bewegt, so sind keine Endschalter installiert, oder es sind keine NC (Normally closed Schalter).

Oder der Motorcontroller ist durch Verpolung der Anschlussleitungen zerstört. Kontrollieren Sie bei aufgeschraubtem Kurscomputer-Gehäuse, ob unter dem grünen Motorcontroller-Board eine gelbe LED ca. in sek-Abständen blinkt: Motorcontroller ist in Ordnung.

Ist dort eine rote Dauer-LED an?: Motorcontroller meldet einen Fehler:

A) Fehlender Endschalter / defekte Kabelverbindung zum Endschalter, so dass er den AP-Motor nicht starten kann.

B) Kurzschluss der AP-Motorleitungen. Kontrollieren Sie den AP-Motor und seine Kabelverbindung durch ganz kurzzeitigen Anschluss an einer 12-V-Stromquelle, ob sich der Motor überhaupt bewegt, oder festgefressen ist.

C) Geringe Batteriespannung oder Wackelkontakt in der Stromversorgung: kontrollieren Sie die Klemmen.

Bluetooth-Verbindung zeigt „not connected“

Schalten Sie den AP aus, und nach 10 sek wieder ein. Starten Sie die BCALMXP-App auf ihrem Smartphone. Tippen Sie auf das „Menü“-Feld Ihres Smartphone (links unten). Eine Liste verfügbarer Bluetooth-Geräte wird angezeigt. Tippen Sie auf das Gerät mit dem Namen „B-CALMXP“.

Sie müssen dies gegebenenfalls mehrfach wiederholen, bis die Geräte verbunden sind (Bluetooth ist zuweilen etwas träge).

Nach Fernsteuerung per Bluetooth-Smartphone reagiert das Display nicht mehr auf Knopfdruck

Fernsteuerung per Bluetooth-Smartphone deaktiviert die Funktionsbuttons des Displays. Sie reaktivieren das Display durch einmaligen Druck auf die rote AP-ON/STANDBY-Taste am Display (vorstehendes gilt nicht für SeriellDisplay D2 mit kapazitiven Tastern)

Nach dem Einschalten des AP sind die Display-Tasten wirkungslos

Sie haben das Mainboard und/oder oder das AHRS getauscht, und darin ist eine andere Pinbelegung für die Funktionstasten gespeichert.

Schalten Sie den AP aus, warten 10 sek, und schalten ihn mit gedrückter roter AP-ON/STANDBY-Taste ein. Warten Sie 30 Sekunden, während denen Sie den AP-ON/STANDBY-Button gedrückt halten. Die Software konfiguriert sich entsprechend der vorhandenen Hardware und speichert die neue Konfiguration ins AHRS ab.

7. NMEA-Sentenzen

B-CALMXP verarbeitet die folgenden NMEA-Sentenzen:

--**GGA** (GPS Fix Data: UTC, LAT, LON, Quality, satellite number, horizontal dilution, altitude)

--**RMC** (Recomm. Min. Nav. Info C: UTC, LAT, LON, COG, SOG, date, mag. variation)

--**VTG** (Track made Good and Ground speed)

--**BWC** (Bearing to Waypoint orthodrome)

--**RMB** (Recomm. Min. Nav. Info. B: Status, WaypointID, BearingToWaypoint, Arrival Status)

--**APB** (Autopilot sequence B: Arrival Status, Waypoint ID, Bearing to Waypoint)

--**MWD** (Wind direction (0..360°) and speed, bezogen auf Nord)

--**MWV** (Wind Speed and angle (0..360°); hierbei unerheblich ob „true wind“ oder „relative wind“, bezogen auf die Schiffslängsachse)

Je nach AP-Modus werden unterschiedliche Sentenzen in definierter Priorisierung ausgewertet. Stehen mehrere Sentenzen mit redundanter Information zur Verfügung, so wird nur die Höherwertige ausgewertet:

In allen Modi: **GGA, RMC** zur Anzeige der aktuellen Positions-Koordinaten sowie der Qualität des GPS-Empfangs.

Im AP_Modus **NMEA_COG**: aktueller GPS-Kurs wird gehalten. Es werden ausgewertet: **RMC**, falls dieses nicht zur Verfügung steht, **VTG**.

Im AP-Modus **NMEA_WAYPNT**: Der aktive Wegpunkt oder der nächste Wegpunkt einer aktiven Route wird angefahren. Es werden in der Priorisierungsreihenfolge ausgewertet: **RMB, APB, BWC**. BWC liefert definitionsgemäß die Orthodrome zum nächsten Wegpunkt, eignet sich also in höheren Breiten am ehesten, auf kürzestem Weg weite Strecken zurückzulegen. Wird der Ziel-Wegpunkt erreicht, so behält B-CALMXP den aktuellen Kurs (COG) bei, bis ein neuer Wegpunkt aktiv wird, und der „Circle of Arrival“ verlassen wird.

Im AP-Modus **NMEA_WIND**: Der aktuelle Kurs zum Wind / zur Windrichtung wird beibehalten. Es werden ausgewertet in der Priorisierungsreihenfolge: **MWV, MWD**. Bei der Verwertung der Windrichtung wird ein 5-Sekundenmittel gebildet, um Turbulenzen am Windsensor sowie die periodische Rollbewegung des Mast-Kielpendels auszumitteln.

8. Technische Daten

B-CALMXP Kurscomputer

Aufbau: Dualprozessorsystem mit zwei ARM Cortex M3, je 72 Mhz

Spannungsversorgung: min 6.5 V max 24V. (Spannungen über 36V beschädigen das Gerät dauerhaft.)

Stromaufnahme Kurscomputer (AP in Standby): 41.6 mA an 12 V

Motorausgang: MOSFET-H-Brücke, bis 12A Dauerlast ohne Kühlung, PWM-geregt, vorwärts/rückwärts, temperaturschutz.

Hochstromversion: MOSFET-H-Brücke, bis 23 A Dauerlast ohne Kühlung, PWM-geregt, vorwärts/rückwärts, temperaturschutz.

Stromabgabe Kupplungsausgang: ProFET Max 5 A Dauerlast, Temperatur- und kurzschlussgeschützt, für induktive Lasten geeignet.

Stromabgabe Engine-Off-Ausgang: ProFET Max 5 A Dauerlast, Temperatur- und kurzschlussgeschützt, für induktive Lasten geeignet.

Externe Absicherung gemäß der Dauerlast des eingesetzten Antriebes notwendig!

Spannungsversorgung nicht verpolungssicher!

Anschlüsse: Antriebsmotor, elektrische Kupplung, 2 Endschalter, Rudersensor analog, bis zwei Displays D1 parallel, oder ein serielles Display D2 mit kapazitiven Tastern, AHRs(RS232), NMEA-Eingang optisch entkoppelt, Hardware-Drucktaster,(6 Anschlüsse), NMEA-Ausgang (RS232), AP-Modus-LED-Ausgang, MOB-Warnbeeper-Ausgang, MOB-Engine-OFF-Ausgang.

Bluetooth-Fernsteuerung über ANDROID-Smartphone-App. Bluetooth Modul Class 1, bis 100m Reichweite in offenem Gelände, volle Zertifizierung CE (Europa), FCC (USA), IC (Canada).

Schutzfunktion gegen Batterie-Tiefstentladung

Gehäuse-Schutzart: IP47

Display D1 (obsolet seit 2014):

LCD-Display, 4 x 20 Zeichen, seriell angesteuert, LED-Hinterleuchtung, sonnenlichttauglich.

Bedienung: 5 Drucktaster, Typ APEM, IP67

Gehäuse-Schutzart Frontseite: IP67 wasserdicht, Rückseite mit Kabelzugentlastung: IP47. Maße: 120 x 120 x 37 mm mit Montageflanschen

Stromversorgung: 5 V (durch Kurscomputer)

Stromaufnahme: 9 mA unbeleuchtet

Helligkeitsstufen: 7 mit 15.7 - 22.1 - 28.7 - 35.5 - 42.2 - 49.2 mA

Display D2:

LCD-Display, 8 x 20 Zeichen (davon vier Zeilen genutzt), seriell angesteuert, LED-Hinterleuchtung, sonnenlichttauglich.

Bedienung: 5 integrierte kapazitive Tastfelder

Gehäuse-Schutzart Frontseite: IP67 wasserdicht, Rückseite mit Kabeldurchtritt: IP47(mit Dichtmasse zu montieren).

Maße: 127 x 70 x 27 mm mit 4 feststehenden Montagebolzen M4 im Gehäuse. 5 m Kabel abgeschirmt, einseitig offen, Fähnchenmarkierung der Adern

Stromversorgung: 5 V (durch Kurscomputer)

Stromaufnahme: 9 mA unbeleuchtet, 25 mA beleuchtet.

AHRS

Richtungs- und Lagereferenzsystem mit 3-Achsen-Magnetometer, 3-Achsen Accelerometer und 3-Achsen Gyrometer. Sensorfusion: Extended Kalman Filter, externe Richtungsnormale (GPS, Plotter, Windgeber) einspeisbar

Prozessor: AVR Mega386, 8 MHz

Stromversorgung: 5 V (durch Kurscomputer)

Stromaufnahme: 4 - 20 mA

Gehäuse: IP 47, 100 x 50 x 25 mm, mit Montageflanschen, 7 m Kabel abgeschirmt, einseitig offen, Fähnchenmarkierung der Adern

Gesamtsystem

Stromaufnahme B-CALMXP Gesamtsystem an 12 V im Standby mit einem Display D2 unbeleuchtet: 38mA, beleuchtet: 73 mA.

RoHS compliant, Blei- und Halogenfrei

CE

E.N. 301 489-1: V1.9.2 (2011)

E.N. 301 489-17: V2.2.1 (2012)

Report No.: W6M21209-12744-E-16

Alle Rechte vorbehalten. Copyright: Dr. Joern Heinrich 2015

Diese Bedienungsanleitung darf weder komplett, noch auszugsweise kopiert, vervielfältigt, verbreitet oder in irgendeiner Form per Internet zugänglich gemacht werden.